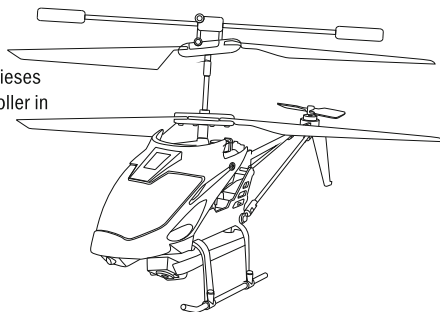


Gebrauchsanleitung



Konformitätserklärung

Hiermit erklärt die Shantou Chenghai Weili Toys Industrial Co. Ltd., dass sich dieses Modell (Invento Art. Nr. 500014 = WL Toys Art. Nr. S977) einschließlich Controller in Übereinstimmung mit den grundlegenden Anforderungen und den übrigen einschlägigen Bestimmungen der Richtlinie 1999/5/EG befindet. Die Konformitätserklärung kann unter folgender Adresse gefunden werden: www.inventodownload.com/conformity



Sicherheitshinweise – bitte aufbewahren

Allgemeine Sicherheitshinweise

- ▶ Ferngesteuerte Flugmodelle sind kein Spielzeug und dürfen nur von Personen ab 14 Jahren eingesetzt werden.
- ▶ Achtung: Bitte die Gebrauchsanleitung aufmerksam lesen, bevor Sie das Modell in Betrieb nehmen. Gebrauchsanleitung gut aufbewahren. Folgen Sie stets den Empfehlungen in der Anleitung.
- ▶ Wenn Sie ferngesteuerte Modelle erstmalig in Betrieb nehmen, so lassen Sie sich bitte von einem erfahrenen Piloten beraten.
- ▶ Fehler oder Nachlässigkeiten beim Betrieb Ihres Modells können erhebliche Sach- oder Personenschäden zur Folge haben. Hersteller und Verkäufer haben keinen Einfluss auf den ordnungsgemäßen Bau und Betrieb der Modelle. Aus diesem Grunde wird mit Hinweis auf die Gefahren jegliche Haftung ausgeschlossen.
- ▶ In einigen Ländern ist der Abschluß einer Modellhalterhaftpflichtversicherung vorgeschrieben. Bitte informieren Sie sich bei Ihrem Verkäufer oder einer Versicherung.
- ▶ Modelle dürfen nicht in die Hände von Kleinkindern gelangen, da Kleinteile verschluckt werden können. Erstickungsgefahr.

Sicherheitshinweise für den Betrieb

- ▶ Hubschrauber-Rotoren und andere sich bewegende Teile stellen eine ständige Verletzungsgefahr dar. Vermeiden Sie unter allen Umständen eine Berührung solcher Teile.
- ▶ Bei Elektromotoren mit angeschlossenem Antriebsakku niemals im Gefährdungsbereich von rotierenden Teilen aufhalten. Achten Sie ferner darauf, dass sonstige Gegenstände niemals mit sich drehenden Teilen in Berührung kommen.
- ▶ Benutzen Sie nur empfohlene Ladegeräte und laden Sie Ihre Akkus nur bis zur angegebenen Ladezeit.
- ▶ Die Modelle dürfen nicht durch Personen (einschließlich Kinder) bedient werden, deren physische, sensorische oder geistigen Fähigkeiten eingeschränkt sind oder die über einen Mangel an Erfahrung verfügen, es sei denn, sie werden über eine für die Sicherheit verantwortliche Person beaufsichtigt und zur richtigen Verwendung angeleitet.
- ▶ Hände, Haare, lose Kleidung oder sonstige Gegenstände von Rotoren und beweglichen Teilen fernhalten.
- ▶ Dieser Hubschrauber wurde ausschließlich für den Indoor-Einsatz konzipiert. Niemals im Freien verwenden. Räume müssen eine Mindestgröße erfüllen. Wir empfehlen eine Fläche von mindestens 15 qm und eine Deckenhöhe von mindestens 250 cm. Die Fläche muss frei von Hindernissen sein (z.B. Lampen). Luftzug vermeiden.
- ▶ Überfliegen Sie niemals Zuschauer oder andere Piloten und halten Sie genügend Sicherheitsabstand zu Ihrem Modell.
- ▶ Gefährden Sie niemals Menschen oder Tiere.
- ▶ Vor Inbetriebnahme: Erst Sender einschalten, dann das Modell. Bei Beendigung: Erst das Modell ausschalten, dann den Sender.

Sicherheitshinweise für Batterien/Akkus

- ▶ Verwenden Sie keine unterschiedlichen Batteriearten und mischen Sie nicht neue und alte Batterien.
- ▶ Nur empfohlenen Batterietyp verwenden.
- ▶ Leere Batterien bitte aus dem Modell entfernen.
- ▶ Batterien nicht in offenes Feuer werfen – Explosionsgefahr.
- ▶ Keinen Kurzschluss verursachen.
- ▶ Beim Einlegen der Batterien auf die richtige Polarität achten.
- ▶ Niemals Batterien aufladen, die dafür nicht bestimmt sind.
- ▶ Batterien aus dem Modell entfernen, wenn es über einen längeren Zeitraum nicht verwendet wird.
- ▶ Wiederaufladbare Akkus nur unter Aufsicht von Erwachsenen laden.
- ▶ Wiederaufladbare Akkus vor dem Laden aus dem Modell entfernen (wenn bauartbedingt möglich).



Sicherheitshinweise für Lipo-Akkus

- ▶ Akkus nicht in Wasser oder andere Flüssigkeiten tauchen.
- ▶ Akkus nicht erhitzen, ins Feuer werfen oder in Mikrowellengeräte legen.
- ▶ Akkus nicht kurzschließen oder verpolt laden.
- ▶ Akkus keinem Druck aussetzen, deformieren oder werfen.
- ▶ Nicht am Akku löten oder diesen verändern oder öffnen.
- ▶ Akkus nur mit dafür geeigneten Ladegeräten aufladen, niemals direkt an ein Netzteil anschließen.
- ▶ Akkus niemals in praller Sonne oder der Nähe von Heizungen oder Feuer laden bzw. entladen.
- ▶ Akkus nicht an Orten mit hoher statischer Entladung benutzen.
- ▶ All dies kann dazu führen, dass der Akku Schaden nimmt, explodiert oder gar Feuer fängt.
- ▶ Halten Sie den Akku von Kindern fern.
- ▶ Ausgelaufenes Elektrolyt von offenem Feuer fernhalten, dieses ist leicht brennbar und kann sich entzünden.
- ▶ Bei Augenkontakt mit Elektrolytflüssigkeit sofort mit viel klarem Wasser auswaschen und anschließend einen Arzt aufsuchen.
- ▶ Bei Kontakt mit Kleidung und anderen Gegenständen kann die Elektrolytflüssigkeit mit viel Wasser aus- bzw. abgewaschen werden.

Haftungsausschluss

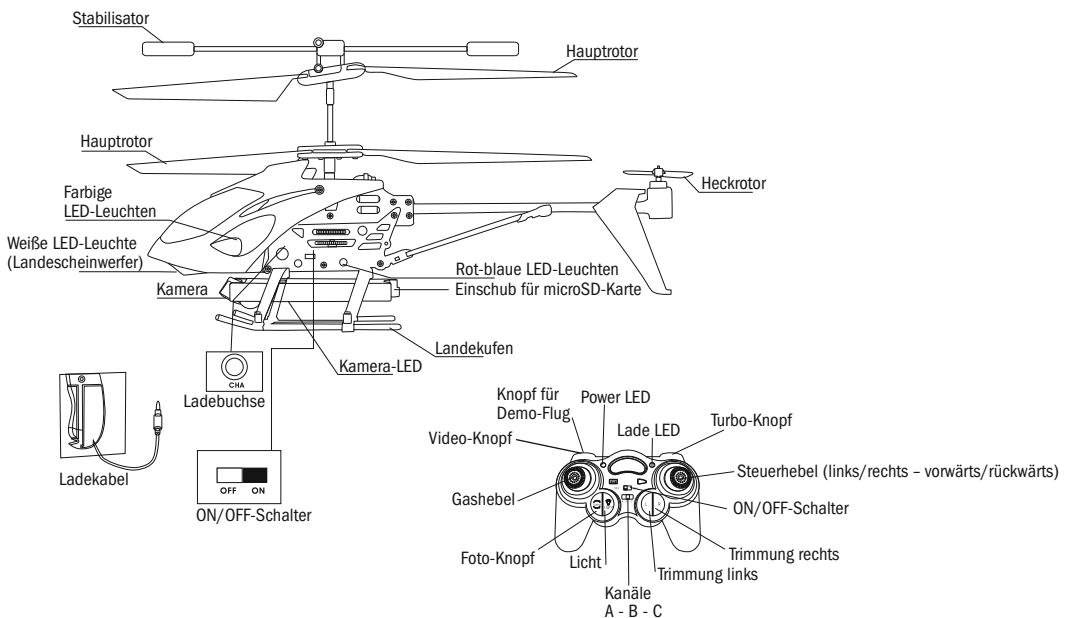
Hersteller und Verkäufer haben keinen Einfluss auf den ordnungsgemäßen Betrieb der Akkus. Aus diesem Grunde wird mit Hinweis auf die Gefahren jegliche Haftung ausgeschlossen.

Entsorgungshinweise



Entsorgen Sie elektrische und elektronische Kleingeräte am Ende ihrer Nutzungsdauer getrennt vom Hausmüll. Entsorgen Sie Geräte bei Ihrer kommunalen Sammelstelle. Dies gilt für alle Länder der Europäischen Union sowie anderen europäischen Ländern mit separatem Sammelsystem. Werfen Sie Akkus auf keinen Fall in den Hausmüll. Zum Umweltschutz geben Sie defekte oder verbrauchte Akkus nur entladen zu den entsprechenden Sammelstellen (alle Verkaufsstellen für Batterien und Akkus oder kommunale Sondermüllsammelstellen).

Bezeichnung der Komponenten





Lieferumfang

- ▶ Kamera-Helikopter
- ▶ Fernsteuerung mit integriertem Ladegerät
- ▶ Fluggakku LiPo 3,7V 280 mAh
- ▶ Ersatzrotorblätter
- ▶ Ersatz-Heckrotorblätter
- ▶ USB-Ladekabel
- ▶ 512 MB microSD-Karte + USB 2.0-Stick-Kartenleser
- ▶ Gebrauchsanleitung

Empfohlenes Zubehör

- ▶ 6 x AA-Batterien 1,5V

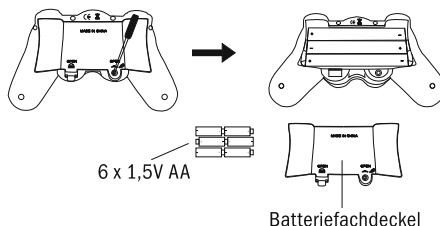
Produkteigenschaften

- ▶ 3 Frequenzen wählbar, um mit 3 Helis gleichzeitig zu fliegen.
- ▶ Automatische Kanalsuche: Kanal an Fernsteuerung wählen. Der Heli übernimmt automatisch die gewünschte Frequenz.
- ▶ Turbofunktion
- ▶ Gyro-Funktion
- ▶ Obenliegender Stabilisator
- ▶ Flexible Rotorblätter
- ▶ Robustes Aluminiumgehäuse
- ▶ 3 Kanal-Helikopter
- ▶ Vorwärts - Rückwärts
- ▶ Links - Rechts
- ▶ Hoch - Runter
- ▶ Flugzeit: Ca. 8 Minuten
- ▶ Ladezeit: Max. 60 Minuten
- ▶ Infrarot
- ▶ Automatischer Demoflug
- ▶ Kamera (VGA 640 x 480 px) für Foto- und Videoaufnahmen

Vorbereitung

Einsetzen der Sender-Batterien

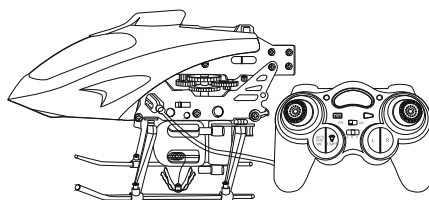
Öffnen Sie das Batteriefach mit einem Kreuzschlitz-Schraubendreher und legen Sie 6 x AA Batterien (nicht im Lieferumfang enthalten) in das Batteriefach ein. Anschließend den Deckel wieder auf das Batteriefach schrauben.



Aufladen des Helikopters

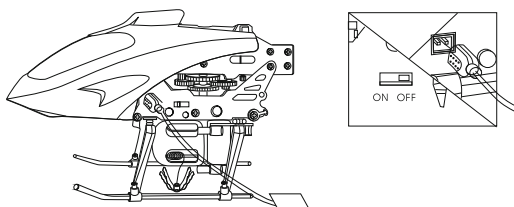
Aufladen über die Fernbedienung

Schalten Sie den Sender ein (ON/OFF-Schalter in ON-Position bringen). Schalten Sie den Helikopter aus (ON/OFF-Schalter in OFF-Position bringen). Öffnen Sie die Ladeabdeckung am Sender (rechts) und entnehmen Sie das Ladekabel. Stecken Sie nun den Ladestecker in die Ladebuchse des Helikopters. Die grüne Lade-LED leuchtet auf. Nach ca. 1 Stunde Ladezeit wird die LED wieder erlöschen und damit das Ende der Ladezeit anzeigen.



Aufladen über das USB-Kabel

Schalten Sie den Helikopter aus (ON/OFF-Schalter in OFF-Position bringen). Stecken Sie den USB-Stecker in einen freien USB-Port an Ihrem Computer. Die eingebaute LED leuchtet dann auf. Anschließend den Ladestecker in die Ladebuchse des Helikopters stecken. Die LED erlischt. Nach ca. 1 Stunde Ladezeit wird die LED wieder aufleuchten und damit das Ende der Ladezeit anzeigen.



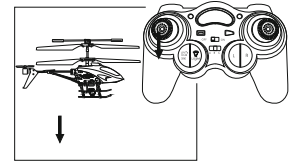
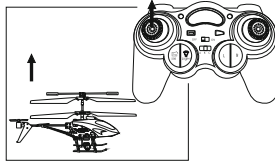


Fliegen des Helikopters

- ▶ Frequenz an der Fernbedienung auswählen (A, B oder C).
- ▶ Schalten Sie die Fernbedienung ein (ON/OFF-Schalter in ON-Position bringen). Die Power-LED leuchtet auf.
- ▶ Schalten Sie nun den Helikopter ein (ON/OFF-Schalter in ON-Position bringen).
- ▶ Setzen Sie den Helikopter auf eine ebene Fläche, der Helikopter sollte mit dem Rücken zu Ihnen stehen.

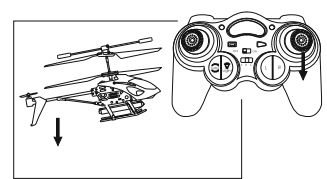
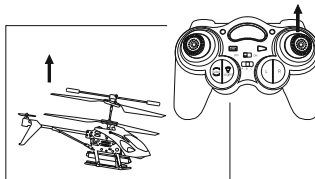
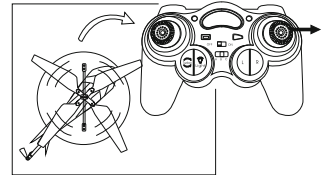
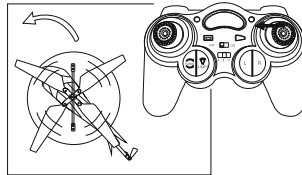
Flughöhe

Mit dem Gashebel kontrollieren Sie die Flughöhe. Gashebel nach vorn: Die Drehzahl steigt und der Heli gewinnt an Höhe. Gashebel nach hinten: Drehzahl nimmt ab, der Heli sinkt.



Flugrichtung

Mit dem Steuerhebel kontrollieren Sie die Flugrichtung. Steuerhebel nach links: Der Heli fliegt nach links gegen den Uhrzeigersinn. Steuerhebel nach rechts: Der Heli fliegt nach rechts im Uhrzeigersinn. Steuerhebel nach vorn: Der Heli fliegt vorwärts. Steuerhebel nach hinten: Der Heli fliegt rückwärts. Bei gleichzeitiger Betätigung des Turboknopfes (Expertenmodus) fliegt der Helikopter deutlich schneller und agiler.



Trimmung der Fluglage

Für einen korrekten Geradeausflug muss der Heli nachgetrimmt werden.

Heli dreht ohne Befehl im Uhrzeigersinn:

Trimmung links (L) solange drücken, bis der Heli geradeaus fliegt.

Heli dreht ohne Befehl gegen den Uhrzeigersinn: Trimmung rechts (R) solange drücken, bis der Heli geradeaus fliegt.

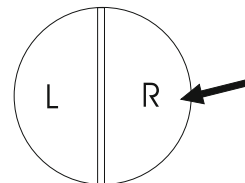
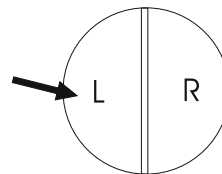
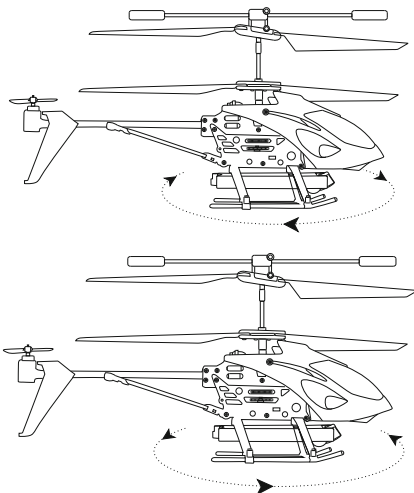




Foto- und Videoaufnahmen

Die microSD-Karte in den Kartenschlitz an der Rückseite der Kamera stecken.

Video-Modus: Starten Sie den Helikopter. Die Kamera-LED leuchtet grün.

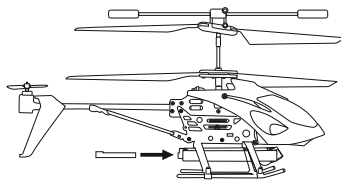
Drücken Sie nun den Video-Knopf: Die Kamera-LED

wechselt auf rot und zeigt so die Videoaufzeichnung an. Fliegen Sie den Helikopter während der Aufzeichnung ruhig und kontrolliert. Drücken Sie den Video-Knopf erneut, die Kamera-LED leuchtet wieder grün und die Videoaufnahme wird gespeichert.

Foto-Modus: Starten Sie den Helikopter. Die Kamera-LED leuchtet grün. Drücken Sie nun den Foto-Knopf: Die Kamera-LED wechselt auf rot und zeigt so die Fotoaufnahme an. Ist die Aufnahme abgeschlossen, so leuchtet die Kamera-LED erneut grün. Fliegen Sie den Helikopter während der Fotoaufnahmen ruhig und kontrolliert.

Videos und Fotos anschauen: Die microSD-Karte aus der Kamera entnehmen und in den USB-Stick stecken. Anschließend den USB-Stick in einen USB-Port an Ihrem Computer stecken. Sie können nun auf die gespeicherten Dateien zugreifen.

Tipp: Sie können den Winkel der Kamera am Helikopter manuell einstellen.



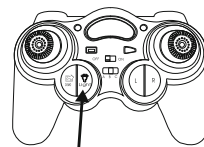
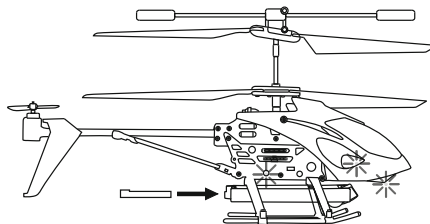
Video-Knopf

Foto-Knopf



Beleuchtung

Drücken Sie den Licht-Knopf. Die LED-Beleuchtung wird eingeschaltet oder ausgeschaltet.



Demo-Flug

Drücken Sie den Demo-Knopf und der Helikopter führt automatisch einen Demoflug aus. Steuerhebel kurz nach rechts drücken: Der Demoflug wird beendet.

Ersatzteile



Cockpit
S977-01



Hauptrotorblätter
S977-02



Heckdekoration
S977-03



Koppelstange
S977-04



Stabilisatorstange
S977-05



Heckrotorblatt
S977-06



Hauptrahmen
S977-07



Landegestell
S977-08



Zahnrad
S977-09



Heckauslegerstabilisator
S977-10



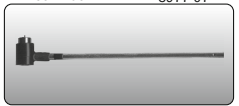
Seitenteile außen
S977-11



Seitenteile innen
S977-12



Rotorwelle
S977-13



Heckmotor und Heckmotorhalter
S977-14



Rotorkopf
S977-15



Hauptmotor
S977-16



Heckmotor
S977-17



Aufnahme für
microSD-Karte
S977-18



Flugakku LiPo 3,7V
280 mAh
S977-19



Leiterplatte
S977-20



Kamerabox (Unterteil)
S977-21



Kamerabox (Oberteil)
S977-22



Kamerabox (Mittelteil)
S977-23

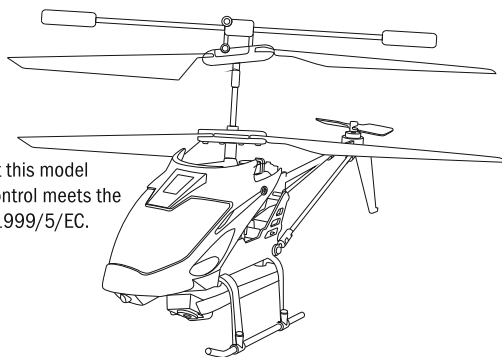


Probleme und Problemlösungen

| Problem | Ursache | Lösung |
|--|---|--|
| Helikopter reagiert nicht. | Kein Strom. Kein Signal an Empfänger. Flugakku oder Senderbatterien sind leer. | Akkuverbindung mit Heli überprüfen. Frequenz überprüfen (gleiche Frequenz zwischen Sender und Empfänger herstellen). Laden Sie den Flugakku oder tauschen Sie die Senderbatterien. |
| Fernsteuerung funktioniert nicht. | Fernsteuerung ist nicht eingeschaltet. Batterien falsch eingelegt. Batterien sind leer. | Fernsteuerung einschalten. Batterien überprüfen und ggf. richtig einlegen. Batterien austauschen |
| Motor arbeitet nicht. | Keine Verbindung zwischen Motor und Heli. Motor defekt. | Verbindungen überprüfen und ggf. nachlöten. Motor tauschen. |
| Der Heli lässt sich nicht kontrollieren. | Antenne nicht eingeschraubt oder nicht ganz ausgezogen. Zu starker Wind oder Luftzug. | Antenne einschrauben und komplett ausziehen. Nicht bei starkem Wind oder Luftzug fliegen, da das Modell dafür nicht geeignet ist. |
| Helikopter steigt nicht. | Nicht genug Gas. Flugakku leer. | Steuerhebel ganz nach vorne drücken. Ggf. Akku aufladen. |
| Helikopter landet zu hart. | Steuerhebel zu fest heruntergedrückt. | Steuerhebel langsam herunterdrücken, um eine sanfte Landung zu ermöglichen. |



Instruction manual



Declaration of Conformity

Herewith Shantou Chenghai Weili Toys Industrial Co. Ltd. declares that this model (Invento Art.No. 500014 = WL Toys Art.No. S977) including remote control meets the basic requirements and any other relevant requirements of guideline 1999/5/EC. The original declaration of conformity can be requested on www.inventodownload.com/conformity

Safety instructions – keep after reading

General safety instructions

- ▶ Radio-controlled models are not toys. Not suitable for persons under 14 years.
- ▶ Warning: Read the manual carefully before using the model. Keep the manual after reading. Always follow exactly the recommendations given in the instructions.
- ▶ If you are operating a radio-controlled model for the first time, you should seek the advice of an experienced modeller.
- ▶ Errors and negligences in operating your models can result in serious injuries and damage to property. As manufacturers and vendors have no influence on the operation and maintenance of your models, we bring these hazards expressly to your attention but deny all further liability.
- ▶ In some countries it is legal requirement to carry a third party indemnity insurance. Please ask your local dealer or insurance company for further details.
- ▶ Keep away from children. Models contain small parts. Choking hazard.

Safety instructions during operation

- ▶ Helicopter rotors and other moving parts are a constant source of injury. Never touch moving parts.
- ▶ Never get too close to a propeller or moving parts when an electric motor is connected to battery.
- ▶ Only use the recommended charger and charge batteries for the recommended charging time.
- ▶ Persons (including children) with reduced physical, sensory or mental capabilities or lack of experience are not allowed to use these models, unless they are supervised by a person responsible for their safety and able to give professional advice how the product should be used.
- ▶ Keep hands, hair, loose clothing and further objects away from the rotor and moving parts.
- ▶ This helicopter has been designed to fly only indoors. Never fly outdoors. Rooms should have a minimum area. We recommend a minimum room size of 15 sqm. The required minimum ceiling height is 250 cm. The area has to be free of obstacles. Avoid airflows.
- ▶ Never fly over or towards spectators or other pilots and maintain a safe distance at all times.
- ▶ Never allow the model to endanger persons or animals.
- ▶ Startup procedure: First switch on the transmitter, and then the model. Termination: First switch off the model, and then the transmitter.

Safety instructions for the use of batteries/battery packs

- ▶ Different types of batteries or new and used batteries are not to be mixed.
- ▶ Only batteries of the same or equivalent type as recommended are to be used.
- ▶ Exhausted batteries should be removed from the model.
- ▶ Do not dispose batteries in fire – batteries will explode or leak.
- ▶ The supply terminals are not to be short-circuited.
- ▶ Batteries are to be inserted with the correct polarity.
- ▶ Non-rechargeable batteries are not to be recharged.
- ▶ Remove batteries if the model is not to be used for an extended period of time.
- ▶ Rechargeable batteries are only to be charged under adult supervision.
- ▶ Rechargeable batteries are to be removed from the model before being charged (if removable).





Safety notes for the use of LiPo batteries

- ▶ Do not place the battery in water or any other liquid.
- ▶ Do not place it in a microwave oven.
- ▶ Avoid short-circuits, and never charge the battery with reversed polarity.
- ▶ Avoid pressure or shock loads, and never distort or throw the pack.
- ▶ Never solder directly to the battery or modify or open it.
- ▶ Batteries must only be charged with a suitable charger. Never connect the battery directly to a mains PSU.
- ▶ Never charge or discharge a battery in bright sunlight, or close to a heater or open fire.
- ▶ Do not use the battery in areas with high levels of static discharge.
- ▶ Any of these errors can result in damage to the battery, explosion or even fire.
- ▶ Keep the battery out of the reach of children.
- ▶ Do not allow escaped electrolyte to come into contact with fire, as it is highly inflammable, and may ignite.
- ▶ If fluid electrolyte gets in contact with eyes, flush with copious amounts of clean water and contact a doctor without delay.
- ▶ The fluid electrolyte can be removed from clothing and other objects by rinsing in plenty of water.

Liability exclusion

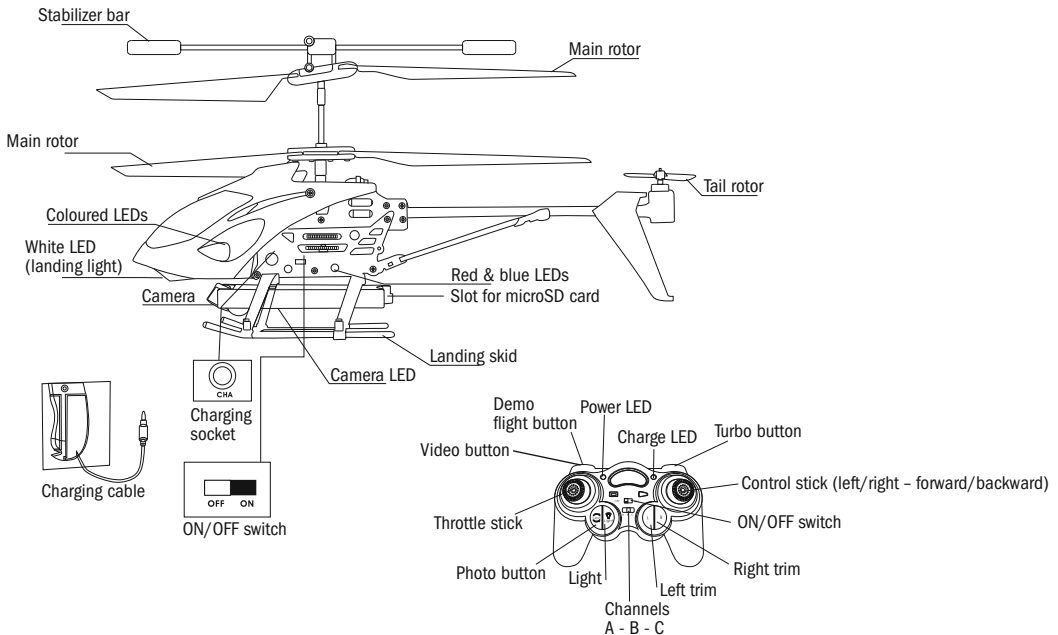
As manufacturers and vendors have no influence on the operation and maintenance of batteries, we bring these hazards expressly to your attention but deny all further liability.

Disposal restrictions



Electrical and electronic equipment should be disposed separately from the household waste. Take your unwanted equipment to your local community collection point. This requirement applies to member countries of the European Union as well as other non-European countries with a separate waste collection system. Never throw batteries into normal household waste, but dispose of discharged batteries at the collection points provided for that purpose (e.g. your local toxic waste disposal centre).

Component Description





Contents

- ▶ Camera helicopter
- ▶ Remote controller with integrated charger
- ▶ Flight battery pack LiPo 3,7V 280 mAh
- ▶ Spare main rotor blades
- ▶ Spare tail rotor blades
- ▶ USB charging cable
- ▶ 512 MB microSD card + USB 2.0 stick with microSD cardreader
- ▶ Instruction manual

Recommended accessories

- ▶ 6 x AA 1.5 V batteries

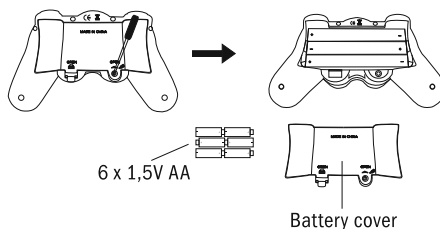
Special product features

- ▶ Chose from 3 channels to fly with 3 helicopters at the same time
- ▶ Automatic channel search: Chose your channel on the remote controller. The helicopter will automatically recognise the chosen channel
- ▶ Turbo function
- ▶ Gyro inside
- ▶ Overhead stabilizer bar
- ▶ Flexible rotor blades
- ▶ Robust aluminium frame
- ▶ 3 channel helicopter
- ▶ Forward - Backward
- ▶ Left - Right
- ▶ Up - Down
- ▶ Flying time: approx. 8 minutes
- ▶ Charging time: max. 60 minutes
- ▶ Infrared
- ▶ Automatic demo flight
- ▶ Camera (VGA 640 x 480 px) for video recording and photo shootings

Preparation

Inserting the transmitter batteries

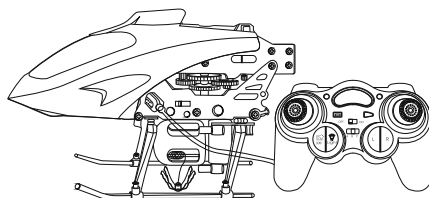
Use a Phillips screwdriver to open the battery compartment cover. Insert 6 x AA batteries with the correct polarity and replace the battery compartment cover.



Charging the helicopter

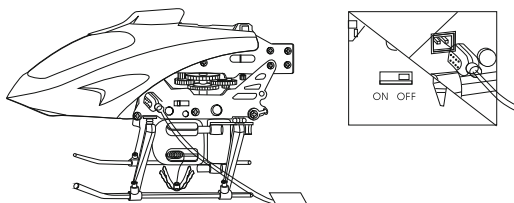
Charging by the remote controller

Move the ON/OFF switch on the remote controller to ON. Move the ON/OFF switch on the helicopter to OFF. Open the charger cover on the remote controller and take out the charging cable. Insert the charging plug into the charging socket on the helicopter. The green charge LED on the controller will light up. The charge LED will extinguish after approximately 1 hour to indicate the helicopter has been completely charged.



Charging by the USB cable

Move the ON/OFF switch on the helicopter to OFF. Insert the USB plug into the USB port on your computer. The charging LED lights up. Insert the charging plug into the charging socket on the helicopter. The charging LED will extinguish to indicate the charging is in process. The LED will light up again after approximately 1 hour to indicate the helicopter has been completely charged.



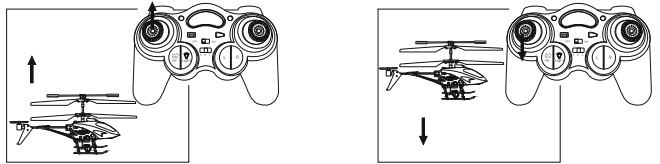


Flying the helicopter

- ▶ Switch channels on your remote control to A, B or C.
- ▶ Move the ON/OFF switch on the remote controller to ON. The power LED will light up.
- ▶ Move the ON/OFF switch on the helicopter to ON.
- ▶ Put the helicopter onto an even surface. The tail unit should point to you.

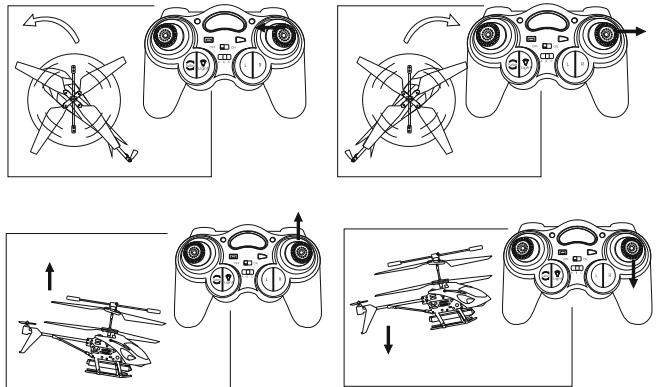
Flight altitude

The throttle stick controls the height of the model. Push the stick forward: the model will gain height. Pull the stick back: the model will sink down and land.



Flight direction

The control stick controls the flight direction of the model. Push the stick to the left: the model will fly to the left. Push the stick to the right: the model will fly to the right. Push the stick forwards: the model will fly forwards. Pull the stick back: the model will fly backwards. Simultaneously press the Turbo button (expert mode) to fly the helicopter faster and more agile.

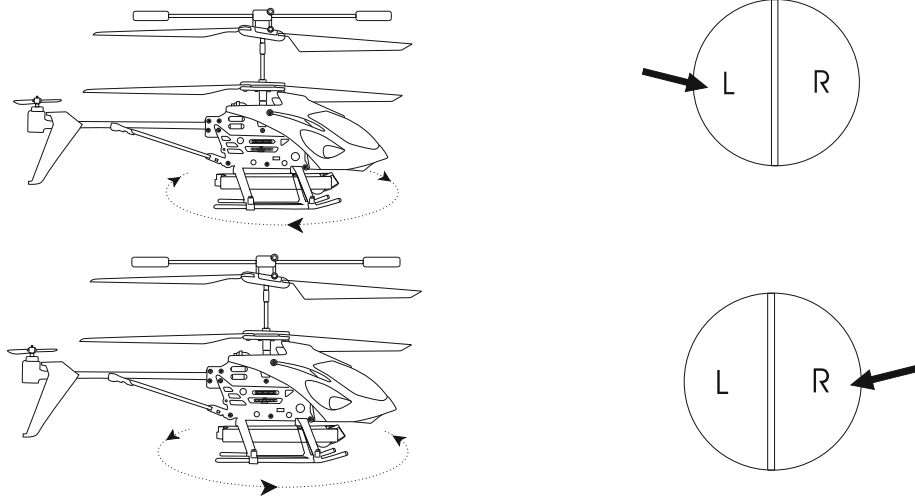


Trim the helicopter

Trimming the helicopter may be required to achieve a straight flight path.

Helicopter flies to the right (clockwise) without control input: Push the left trim button (L) until the model flies straight.

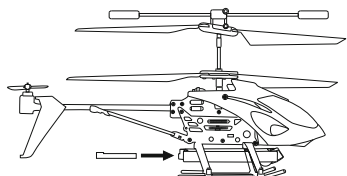
Helicopter flies to the left (counterclockwise) without control input: Push the right trim button (R) until the model flies straight.





Video recording and photo shootings

Insert the microSC card into the slot at the rear side of the camera.



Video button

Photo button



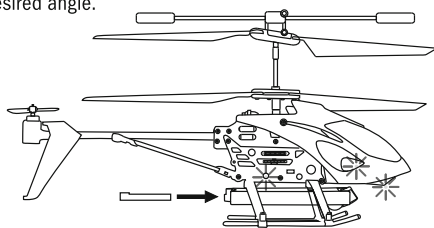
Video mode: Start the helicopter.

The camera LED will light up green. Now press the video button: the camera LED will switch to red. A red LED indicates that video recording has been started. Try to fly the helicopter smoothly while recording. Press the video button again: the camera LED will switch to green. The video is saved on the microSD card.

Photo mode: Start the helicopter. The camera LED will light up green. Now press the photo button: the camera LED will switch to red. A red LED indicates that photo shooting has been started. As soon as the picture is saved on the microSD card, the camera LED will switch to green again. Try to fly the helicopter smoothly while taking pictures.

Watch videos and photos: Remove the microSD card from the camera and insert the card into the USB stick. Now insert the UBS stick into a USB port on your computer and enjoy your videos and photos.

Tip: You can adjust the camera to the desired angle.



Illumination

Push the light button to switch the LEDs on and off.

Demo flight

Push the demo button and the model will automatically perform a demo flight. Push the control stick to the right: the demo flight will be terminated.

Spare parts

| | | | | | | | |
|--|--|--|--|--|--|--|--|
| | | | | | | | |
| | | | | | | | |
| | | | | | | | |



Troubleshooting

| Problem | Problem cause | Problem solution |
|--|---|--|
| Helicopter does not work. | No electric power. | Check connection between helicopter and flight battery. |
| | Transmitter does not receive a signal. | Check channel/frequency (helicopter and transmitter need to be on the same frequency). |
| | Batteries in the helicopter and/or transmitter are empty. | Charge the flight batteries or change the transmitter batteries. |
| Transmitter does not work. | Transmitter is not switched on. | Switch on transmitter. |
| | Batteries are not properly installed. | Remove and reinstall the batteries. |
| | Batteries are empty. | Change batteries. |
| Motor does not work. | No connection between model and motor. | Check cables and re-solder if necessary. |
| | Motor is defective. | Change motor. |
| Helicopter is uncontrollable. | Transmitter antenna is not screwed in properly or not fully extended. | Screw in antenna and fully extend it. |
| | Strong winds or airflows. | Do not fly in strong winds or airflows. |
| Helicopter does not climb. | Insufficient power. | Push the throttle stick forwards. |
| | Flight batteries are empty. | Charge the flight batteries. |
| Landing of the helicopter is too hard. | Throttle stick was pulled backwards too fast. | Pull the throttle stick back gently for a soft landing. |