



Konformitätserklärung

Hiermit erklärt die Shantou Dream Horse Toys Factory, dass sich dieses Modell (Invento Art. Nr. 500015 = Shantou Dream Horse Toys Factory Art. Nr. XBM-13) einschließlich Controller in Übereinstimmung mit den grundlegenden Anforderungen und den übrigen einschlägigen Bestimmungen der Richtlinie 1999/5/EG befindet.

Die Konformitätserklärung kann unter folgender Adresse gefunden werden:

www.inventodownload.com/conformity



Sicherheitshinweise – bitte aufbewahren

Allgemeine Sicherheitshinweise

- ▶ Ferngesteuerte Flugmodelle sind kein Spielzeug und dürfen nur von Personen ab 14 Jahren eingesetzt werden.
- ▶ Achtung: Bitte die Gebrauchsanleitung aufmerksam lesen, bevor Sie das Modell in Betrieb nehmen. Gebrauchsanleitung gut aufbewahren. Folgen Sie stets den Empfehlungen in der Anleitung.
- ▶ Wenn Sie ferngesteuerte Modelle erstmalig in Betrieb nehmen, so lassen Sie sich bitte von einem erfahrenen Piloten beraten.
- ▶ Fehler oder Nachlässigkeiten beim Betrieb Ihres Modells können erhebliche Sach- oder Personenschäden zur Folge haben. Hersteller und Verkäufer haben keinen Einfluss auf den ordnungsgemäßen Bau und Betrieb der Modelle. Aus diesem Grunde wird mit Hinweis auf die Gefahren jegliche Haftung ausgeschlossen.
- ▶ In einigen Ländern ist der Abschluss einer Modellhalterhaftpflichtversicherung vorgeschrieben. Bitte informieren Sie sich bei Ihrem Verkäufer oder einer Versicherung.
- ▶ Modelle dürfen nicht in die Hände von Kleinkindern gelangen, da Kleinteile verschluckt werden können. Erstickungsgefahr.

Sicherheitshinweise für den Betrieb

- ▶ Hubschrauber-Rotoren und andere sich bewegende Teile stellen eine ständige Verletzungsgefahr dar. Vermeiden Sie unter allen Umständen eine Berührung solcher Teile.
- ▶ Bei Elektromotoren mit angeschlossenem Antriebsakku niemals im Gefährdungsbereich von rotierenden Teilen aufhalten. Achten Sie ferner darauf, dass sonstige Gegenstände niemals mit sich drehenden Teilen in Berührung kommen.
- ▶ Benutzen Sie nur empfohlene Ladegeräte und laden Sie Ihre Akkus nur bis zur angegebenen Ladezeit.
- ▶ Die Modelle dürfen nicht durch Personen (einschließlich Kinder) bedient werden, deren physische, sensorische oder geistigen Fähigkeiten eingeschränkt sind oder die über einen Mangel an Erfahrung verfügen, es sei denn, sie werden über eine für die Sicherheit verantwortliche Person beaufsichtigt und zur richtigen Verwendung angeleitet.
- ▶ Hände, Haare, lose Kleidung oder sonstige Gegenstände von Rotoren und beweglichen Teilen fernhalten.
- ▶ Dieser Hubschrauber wurde für den Indoor- und Outdooreinsatz konzipiert. Räume müssen eine Mindestgröße erfüllen. Wir empfehlen eine Fläche von mindestens 15 qm und eine Deckenhöhe von mindestens 250 cm. Die Fläche muss frei von Hindernissen sein (z.B. Lampen). Nicht bei mehr als 1 Windstärke fliegen. Starke Luftzug vermeiden.
- ▶ Überfliegen Sie niemals Zuschauer oder andere Piloten und halten Sie genügend Sicherheitsabstand zu Ihrem Modell.
- ▶ Gefährden Sie niemals Menschen oder Tiere.
- ▶ Vor Inbetriebnahme: Erst Sender einschalten, dann das Modell. Bei Beendigung: Erst das Modell ausschalten, dann den Sender.

Sicherheitshinweise für Batterien/Akkus

- ▶ Verwenden Sie keine unterschiedlichen Batteriearten und mischen Sie nicht neue und alte Batterien.
- ▶ Nur empfohlenen Batterietyp verwenden.
- ▶ Leere Batterien bitte aus dem Modell entfernen.
- ▶ Batterien nicht in offenes Feuer werfen – Explosionsgefahr.
- ▶ Keinen Kurzschluß verursachen.
- ▶ Beim Einlegen der Batterien auf die richtige Polarität achten.
- ▶ Niemals Batterien aufladen, die dafür nicht bestimmt sind.
- ▶ Batterien aus dem Modell entfernen, wenn es über einen längeren Zeitraum nicht verwendet wird.
- ▶ Wiederaufladbare Akkus nur unter Aufsicht von Erwachsenen laden.
- ▶ Wiederaufladbare Akkus vor dem Laden aus dem Modell entfernen (wenn bauartbedingt möglich).

Sicherheitshinweise für Lipo-Akkus

- ▶ Akkus nicht in Wasser oder andere Flüssigkeiten tauchen.
- ▶ Akkus nicht erhitzen, ins Feuer werfen oder in Mikrowellengeräte legen.
- ▶ Akkus nicht kurzschließen oder verpolt laden.
- ▶ Akkus keinem Druck aussetzen, deformieren oder werfen.
- ▶ Nicht am Akku löten oder diesen verändern oder öffnen.
- ▶ Akkus nur mit dafür geeigneten Ladegeräten aufladen, niemals direkt an ein Netzteil anschließen.
- ▶ Akkus niemals in praller Sonne oder der Nähe von Heizungen oder Feuer laden bzw. entladen.
- ▶ Akkus nicht an Orten mit hoher statischer Entladung benutzen.
- ▶ All dies kann dazu führen, dass der Akku Schaden nimmt, explodiert oder gar Feuer fängt.
- ▶ Halten Sie den Akku von Kindern fern.
- ▶ Ausgelaufenes Elektrolyt von offenem Feuer fernhalten, dieses ist leicht brennbar und kann sich entzünden.
- ▶ Bei Augenkontakt mit Elektrolytflüssigkeit sofort mit viel klarem Wasser auswaschen und anschließend einen Arzt aufsuchen.
- ▶ Bei Kontakt mit Kleidung und anderen Gegenständen kann die Elektrolytflüssigkeit mit viel Wasser aus- bzw. abgewaschen werden.

Haftungsausschluss

Hersteller und Verkäufer haben keinen Einfluss auf den ordnungsgemäßen Betrieb der Akkus. Aus diesem Grunde wird mit Hinweis auf die Gefahren jegliche Haftung ausgeschlossen.

Entsorgungshinweise



Entsorgen Sie elektrische und elektronische Kleingeräte am Ende ihrer Nutzungsdauer getrennt vom Hausmüll. Entsorgen Sie Geräte bei Ihrer kommunalen Sammelstelle. Dies gilt für alle Länder der Europäischen Union sowie anderen europäischen Ländern mit separatem Sammelsystem. Werfen Sie Akkus auf keinen Fall in den Hausmüll. Zum Umweltschutz geben Sie defekte oder verbrauchte Akkus nur entladen zu den entsprechenden Sammelstellen (alle Verkaufsstellen für Batterien und Akkus oder kommunale Sondermüllsammelstellen).

Produkteigenschaften

- ▶ 3 Kanal-Helikopter
- ▶ Vorwärts - Rückwärts
- ▶ Links - Rechts
- ▶ Hoch - Runter
- ▶ Turbofunktion
- ▶ Gyro-Funktion
- ▶ Kamera (VGA 640 x 480 px) für Foto- und Videoaufnahmen

- ▶ Farbige LED-Leuchten
- ▶ Obenliegender Stabilisator
- ▶ Flexible Rotorblätter
- ▶ Robustes Aluminiumgehäuse
- ▶ Flugzeit: ca. 8 Minuten
- ▶ Ladezeit: 120 Minuten

Lieferumfang

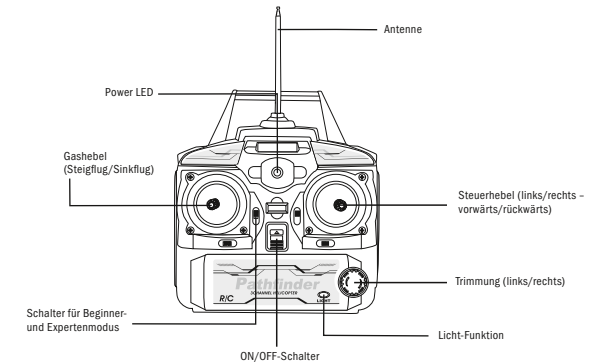
- ▶ Kamera-Helikopter
- ▶ Fernsteuerung
- ▶ Ladegerät
- ▶ Flugakku LiPo 3,7V 1000 mAh
- ▶ Ersatzrotorbätter
- ▶ Ersatz-Heckrotorbätter
- ▶ 1 GB microSD-Karte + USB 2.0-Stick-Kartenleser
- ▶ Gebrauchsanleitung

Empfohlenes Zubehör

- ▶ 3 x AA-Batterien 1,5V



Funktionsübersicht des Controllers



Kamera-Funktionen

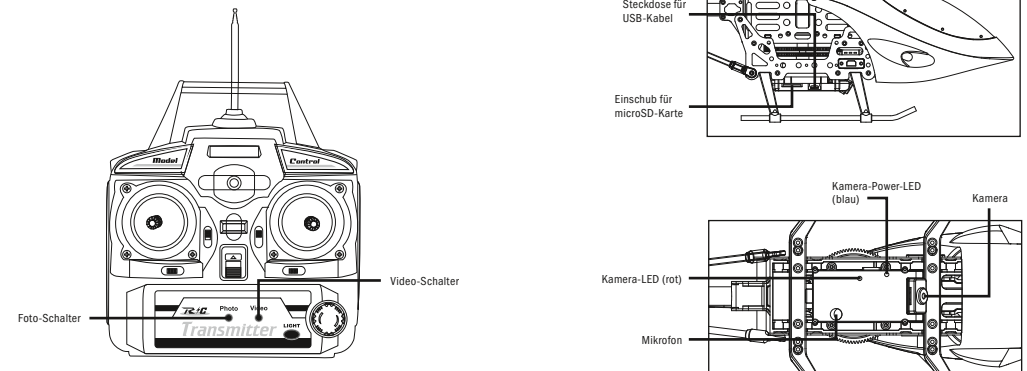
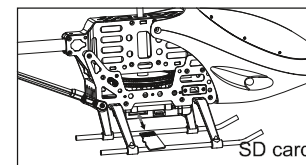


Foto- und Videoaufnahmen



Die microSD-Karte in den Kartenschlitz auf der rechten Seite der Kamera stecken.

Foto-Modus

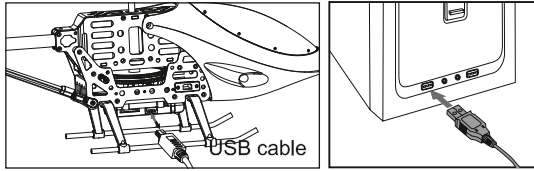
Starten Sie den Helikopter. Die Kamera-Power-LED leuchtet blau. Drücken Sie nun den Foto-Schalter: Die Kamera-LED leuchtet rot auf und erlischt nach Speicherung des Fotos auf der micro SD-Karte. Fliegen Sie den Helikopter während der Fotoaufnahmen ruhig und kontrolliert.

Video-Modus

Starten Sie den Helikopter. Die Kamera-Power-LED leuchtet blau. Drücken Sie nun den Video-Knopf: Die Kamera-LED wechselt auf rot und zeigt so die Videoaufzeichnung an. Fliegen Sie den Helikopter während der Aufzeichnung ruhig und kontrolliert. Drücken Sie den Video-Knopf erneut, die Kamera-LED erlischt und die Videoaufnahme wird gespeichert.

Blinkt die Kamera-LED dauerhaft rot, so ist der Speicherplatz auf der microSD-Karte erschöpft. Schaffen Sie freien Speicherplatz auf der microSD-Karte.

Videos und Fotos anschauen

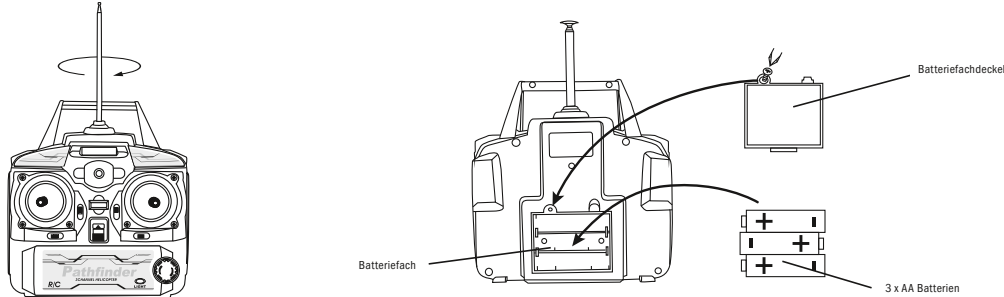


2 Zugriffsmöglichkeiten auf die gespeicherten Dateien:
 1) Die microSD-Karte aus der Kamera entnehmen und in den USB-Stick stecken. Anschließend den USB-Stick in einen USB-Port an Ihrem Computer stecken. Sie können nun auf die gespeicherten Dateien zugreifen.
 2) Den Helikopter mit einem USB-Kabel direkt mit einem USB-Port an Ihrem Computer verbinden.

Tipp: Sie können den Winkel der Kamera am Helikopter manuell einstellen

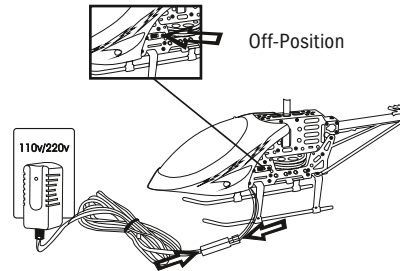
Vorbereitung des Senders

- Schrauben Sie die Antenne in die vorgesehene Öffnung am Sender und drehen Sie die Antenne sanft fest.
- Öffnen Sie das Batteriefach mit einem Kreuzschlitz-Schraubendreher und legen Sie 3 x AA Batterien (nicht im Lieferumfang enthalten) in das Batteriefach ein. Anschließend den Deckel wieder auf das Batteriefach schrauben.



Aufladen des Helikopters

Schalten Sie den Helikopter aus (ON/OFF-Schalter in OFF-Position bringen). Stecken Sie nun den Ladestecker des Ladegeräts in die Ladebuchse des Helikopters. Verbinden Sie nun das Ladegerät mit einer Steckdose - die rote Lade-LED leuchtet auf. Nach max. 120 Minuten Ladezeit wird die LED wieder erlöschen und damit das Ende der Ladezeit anzeigen.

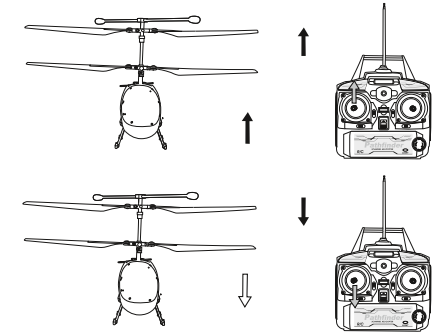


Fliegen des Helikopters

- ▶ Machen Sie sich mit der Bedienung Ihrer Fernsteuerung vertraut, bevor Sie Ihren ersten Flug unternehmen.
- ▶ Bitte führen Sie mit Ihrer Fernsteuerung entsprechende Flugsimulationen durch, bevor Sie Ihren ersten realen Flug unternehmen.
- ▶ Schalten Sie die Fernbedienung ein (ON/OFF-Schalter in ON-Position bringen). Die Power-LED leuchtet auf.
- ▶ Schalten Sie nun den Helikopter ein (ON/OFF-Schalter in ON-Position bringen).
- ▶ Setzen Sie den Helikopter auf eine ebene Fläche, der Helikopter sollte mit dem Rücken zu Ihnen stehen.

Flughöhe

Mit dem Gashebel kontrollieren Sie die Flughöhe. Gashebel nach vorn: Die Drehzahl steigt und der Heli gewinnt an Höhe. Gashebel nach hinten: Drehzahl nimmt ab, der Heli sinkt.

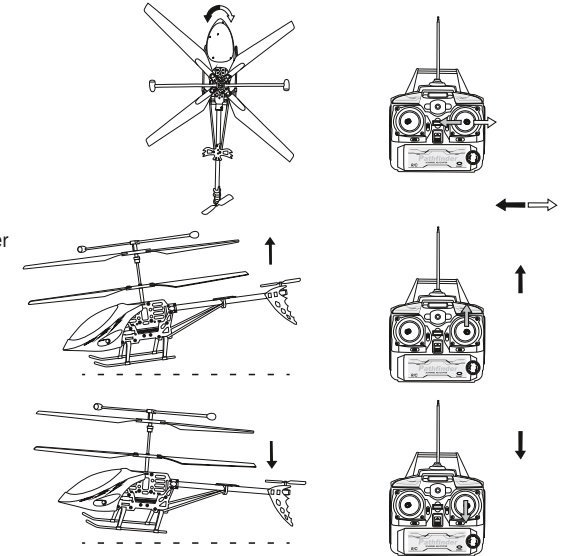


Flugrichtung

Mit dem Steuerhebel kontrollieren Sie die Flugrichtung. Steuerhebel nach links: Der Heli fliegt nach links gegen den Uhrzeigersinn. Steuerhebel nach rechts: Der Heli fliegt nach rechts im Uhrzeigersinn.

Steuerhebel nach vorn: Der Heli fliegt vorwärts.
 Steuerhebel nach hinten: Der Heli fliegt rückwärts.

Im Expertenmodus fliegt der Helikopter deutlich schneller und agiler.

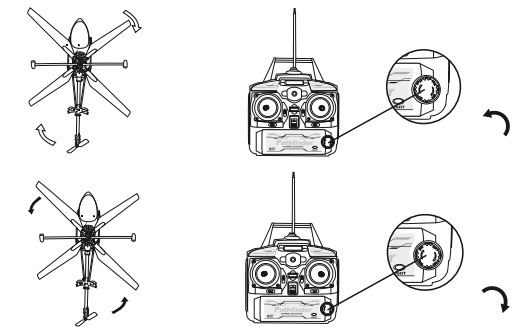


Trimmung der Fluglage

Für einen korrekten Geradeausflug muss der Heli nachgetrimmt werden.

Heli dreht ohne Befehl im Uhrzeigersinn: Trimmungs-Regler solange nach links drehen, bis der Heli geradeaus fliegt.

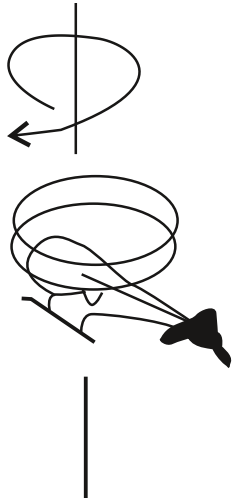
Heli dreht ohne Befehl gegen den Uhrzeigersinn: Trimmungs-Regler solange nach rechts drehen, bis der Heli geradeaus fliegt.



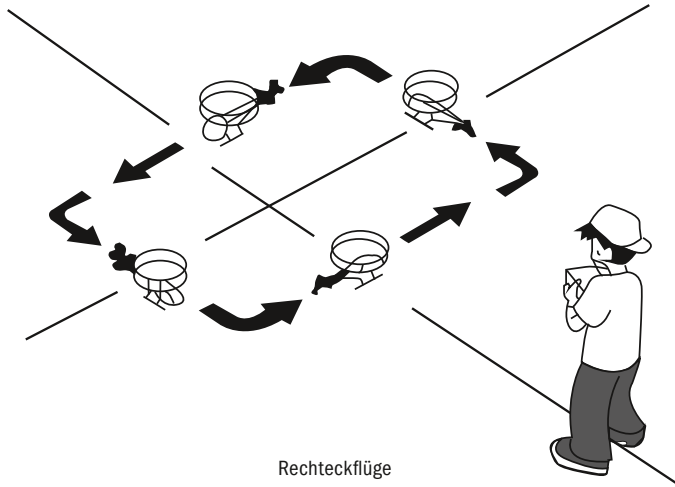
Beleuchtung

Drücken Sie den Licht-Knopf. Die LED-Beleuchtung wird eingeschaltet oder ausgeschaltet.

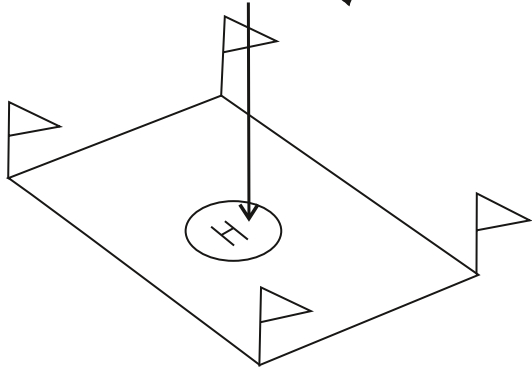
Flugübungen



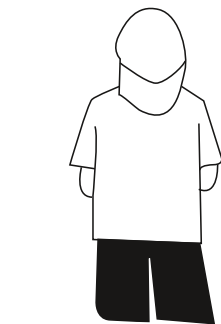
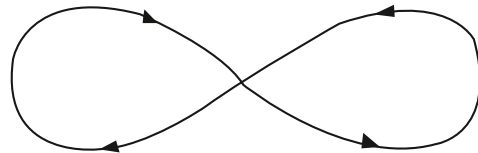
Rotation auf der Stelle



Rechteckflüge



Punktlandungen



Flüge in Form einer liegenden Acht

Probleme und Problemlösungen

Problem	Ursache	Lösung
Fernsteuerung funktioniert nicht.	Fernsteuerung ist nicht eingeschaltet. Batterien falsch eingelegt. Batterien sind leer.	Fernsteuerung einschalten. Batterien überprüfen und ggf. richtig einlegen. Batterien austauschen.
Helikopter reagiert nicht.	Kein Strom. Kein Signal an Empfänger. Flugakku oder Senderbatterien sind leer.	Akkuverbindung mit Heli überprüfen. Frequenz überprüfen (gleiche Frequenz zwischen Sender und Empfänger herstellen). Laden Sie den Flugakku oder tauschen Sie die Senderbatterien.
Motor arbeitet nicht.	Keine Verbindung zwischen Motor und Heli. Motor defekt.	Verbindungen überprüfen und ggf. nachlöten. Motor tauschen.
Der Heli lässt sich nicht kontrollieren.	Antenne nicht eingeschraubt oder nicht ganz ausgezogen. Zu starker Wind oder Luftzug.	Antenne einschrauben und komplett ausziehen. Nicht bei starkem Wind oder Luftzug fliegen, da das Modell dafür nicht geeignet ist.
Helikopter steigt nicht.	Nicht genug Gas. Akku ist leer.	Steuerhebel ganz nach vorne drücken. Akku aufladen.
Helikopter landet zu hart.	Steuerhebel zu fest heruntergedrückt.	Steuerhebel langsam herunterdrücken, um eine sanfte Landung zu ermöglichen.

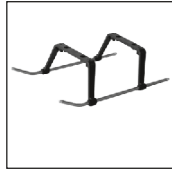
Ersatzteile



Cockpit
XBM13-01



Hauptrahmen (Gehäuse)
XBM13-02



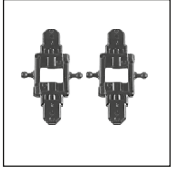
Landegestell
XBM13-03



Rotorwelle
XBM13-04



Rotorwellenverbinder
XBM13-05



Verbinder für Hauptrotorblätter
XBM13-06



Obere Hauptrotorblätter (A)
XBM13-07



Untere Hauptrotorblätter (B)
XBM13-08



Heckausleger
XBM13-09



Zahnrad + Welle
XBM13-10



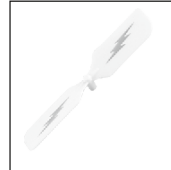
Zahnrad (A)
XBM13-11



Stabilisatorstange
XBM13-12



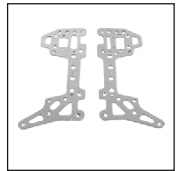
Koppelstange
XBM13-13



Heckrotorblatt
XBM13-14



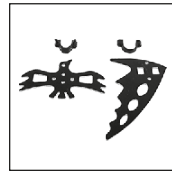
Gehäuseabdeckung
XBM13-15



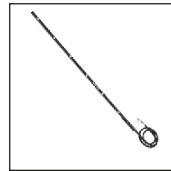
Seitenteile außen
XBM13-16



Heckauslegerstabilisatoren
XBM13-17



Heckdekoration
XBM13-18



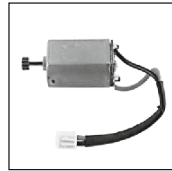
Heckbeleuchtung
XBM13-19



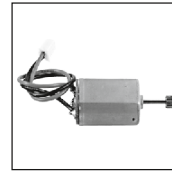
Gehäusebeleuchtung
XBM13-20



Ladegerät
XBM13-21



Heckmotor
XBM13-22



Hauptmotor
XBM13-23



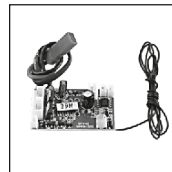
Flugakku LiPo 3,7V 1000 mAh
XBM13-24



Fernsteuerung
XBM13-25



Antenne für Fernsteuerung
XBM13-26



Leiterplatte
XBM13-27

Instruction manual



Declaration of Conformity

Shantou Dream Horse Toys Factory declares that this model (Invento Art.No. 500015 = Shantou Dream Horse Toys Factory Art.No. XBM-13) including remote control meets the basic requirements and any other relevant requirements of guideline 1999/5/EC. The original declaration of conformity can be requested on www.inventodownload.com/conformity



Safety instructions – keep after reading

General safety instructions

- ▶ Radio-controlled models are not toys. Not suitable for persons under 14 years.
- ▶ Warning: Read the manual carefully before using the model. Keep the manual after reading. Always follow exactly the recommendations given in the instructions.
- ▶ If you are operating a radio-controlled model for the first time, you should seek the advice of an experienced modeller.
- ▶ Errors and negligences in operating your models can result in serious injuries and damage to property. As manufacturers and vendors have no influence on the operation and maintenance of your models, we bring these hazards expressly to your attention but deny all further liability.
- ▶ In some countries it is legal requirement to carry a third party indemnity insurance. Please ask your local dealer or insurance company for further details.
- ▶ Keep away from children. Models contain small parts. Choking hazard.

Safety instructions during operation

- ▶ Helicopter rotors and other moving parts are a constant source of injury. Never touch moving parts.
- ▶ Never get too close to a propeller or moving parts when an electric motor is connected to battery.
- ▶ Only use the recommended charger and charge batteries for the recommended charging time.
- ▶ Persons (including children) with reduced physical, sensory or mental capabilities or lack of experience are not allowed to use these models, unless they are supervised by a person responsible for their safety and able to give professional advice how the product should be used.
- ▶ Keep hands, hair, loose clothing and further objects away from the rotor and moving parts.
- ▶ This helicopter has been designed to fly indoors and outdoors. Outdoor flights only on sunny days without wind. Rooms should have a minimum area. We recommend a minimum room size of 15 sqm. The required minimum ceiling height is 250 cm. The area has to be free of obstacles. Avoid stronger winds or airflows.
- ▶ Never fly over or towards spectators or other pilots and maintain a safe distance at all times.
- ▶ Never allow the model to endanger persons or animals.
- ▶ Startup procedure: First switch on the transmitter, and then the model. Termination: First switch off the model, and then the transmitter.

Safety instructions for the use of batteries/battery packs

- ▶ Different types of batteries or new and used batteries are not to be mixed.
- ▶ Only batteries of the same or equivalent type as recommended are to be used.
- ▶ Exhausted batteries should be removed from the model.
- ▶ Do not dispose batteries in fire – batteries will explode or leak.
- ▶ The supply terminals are not to be short-circuited.
- ▶ Batteries are to be inserted with the correct polarity.
- ▶ Non-rechargeable batteries are not to be recharged.
- ▶ Remove batteries if the model is not to be used for an extended period of time.
- ▶ Rechargeable batteries are only to be charged under adult supervision.
- ▶ Rechargeable batteries are to be removed from the model before being charged (if removable).

Safety notes for the use of LiPo batteries

- ▶ Do not place the battery in water or any other liquid.
- ▶ Do not heat or incinerate the battery. Do not place it in a microwave oven.
- ▶ Avoid short-circuits, and never charge the battery with reversed polarity.
- ▶ Avoid pressure or shock loads, and never distort or throw the pack.
- ▶ Never solder directly to the battery or modify or open it.
- ▶ Batteries must only be charged with a suitable charger. Never connect the battery directly to a mains PSU.
- ▶ Never charge or discharge a battery in bright sunlight, or close to a heater or open fire.
- ▶ Do not use the battery in areas with high levels of static discharge.
- ▶ Any of these errors can result in damage to the battery, explosion or even fire.
- ▶ Keep the battery out of the reach of children.
- ▶ Do not allow escaped electrolyte to come into contact with fire, as it is highly inflammable, and may ignite.
- ▶ If fluid electrolyte gets in contact with eyes, flush with copious amounts of clean water and contact a doctor without delay.
- ▶ The fluid electrolyte can be removed from clothing and other objects by rinsing in plenty of water.

Liability exclusion

As manufacturers and vendors have no influence on the operation and maintenance of batteries, we bring these hazards expressly to your attention but deny all further liability.

Disposal restrictions



Electrical and electronic equipment should be disposed separately from the household waste. Take your unwanted equipment to your local community collection point. This requirement applies to member countries of the European Union as well as other non-European countries with a separate waste collection system. Never throw batteries into normal household waste, but dispose of discharged batteries at the collection points provided for that purpose (e.g. your local toxic waste disposal centre).

Special product features

- ▶ 3 channel helicopter
- ▶ Forward - Backward
- ▶ Left - Right
- ▶ Up - Down
- ▶ Turbo function
- ▶ Gyro inside
- ▶ Camera (VGA 640 x 480 px) for video recording and photo shootings
- ▶ Coloured LEDs
- ▶ Overhead stabilizer bar
- ▶ Flexible rotor blades
- ▶ Robust aluminium frame
- ▶ Flying time: approx. 8 minutes
- ▶ Charging time: 120 minutes

Contents

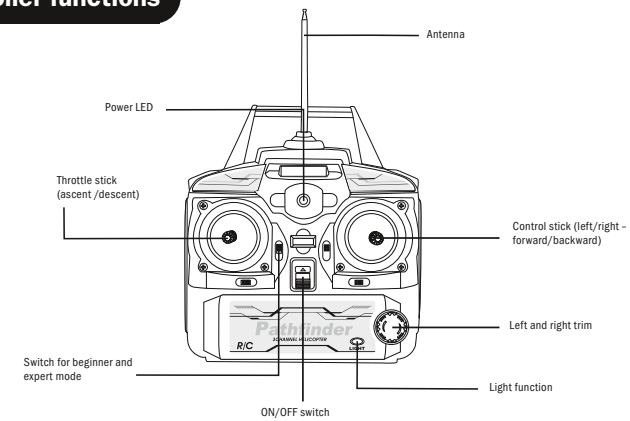
- ▶ Camera helicopter
- ▶ Remote controller
- ▶ Charger
- ▶ Flight battery pack LiPo 3,7V 1000 mAh
- ▶ Spare main rotor blades
- ▶ Spare tail rotor blades
- ▶ 1 GB microSD card + USB 2.0 stick with microSD cardreader
- ▶ Instruction manual

Accessories

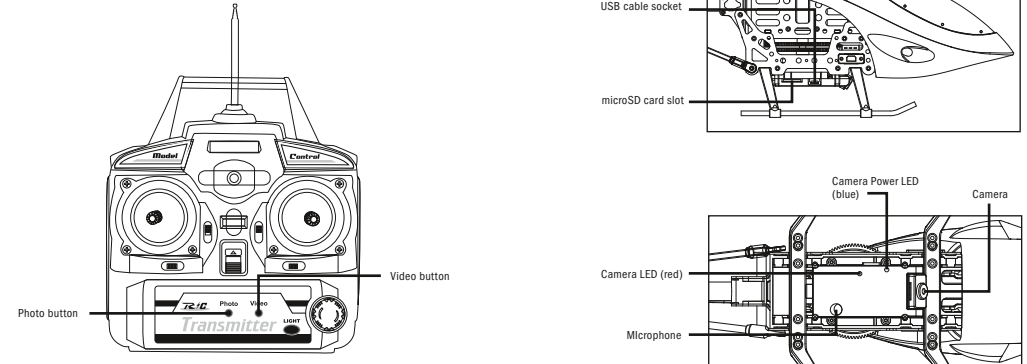
- ▶ 3 x AA 1.5 V batteries



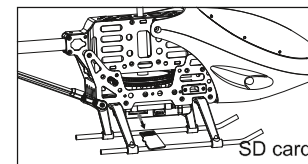
Remote controller functions



Camera functions



Video recording and photo shootings



Insert the microSD card into the slot at the right side of the camera.

Photo mode

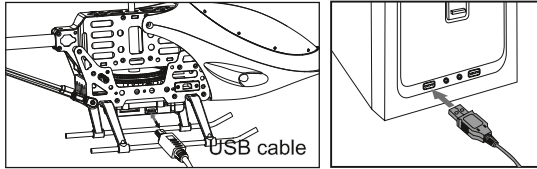
Start the helicopter. The camera power LED will light up blue. Now press the photo button: the camera LED will illuminate red and switch off after storage of the photo on the microSD card. Try to fly the helicopter smoothly while taking pictures.

Video mode

Start the helicopter. The camera power LED will light up blue. Now press the video button: the camera LED will switch to red. A red LED indicates that video recording has been started. Try to fly the helicopter smoothly while recording. Press the video button again: the camera LED will switch off. The video is saved on the microSD card.

The camera LED flashes steadily, if the microSD card is full. Free up some space on the microSD card.

Watch videos and photos



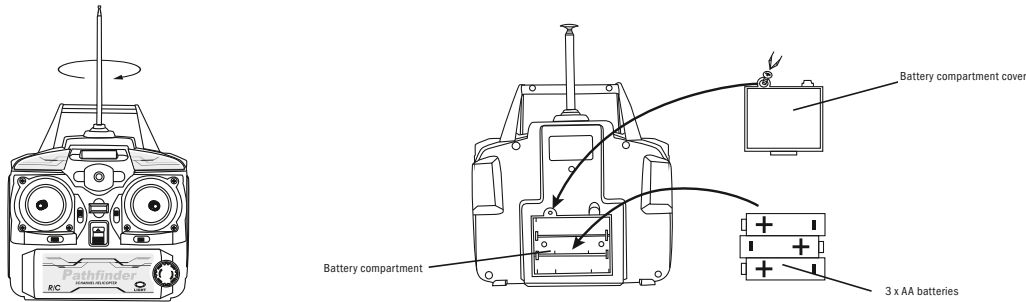
2 possibilities of access to data:

- 1) Remove the microSD card from the camera and insert the card into the USB stick. Now insert the USB stick into a USB port on your computer and enjoy your videos and photos.
- 2) Connect the helicopter directly to the computer USB port by using a USB cable.

Tip: You can adjust the camera to the desired angle.

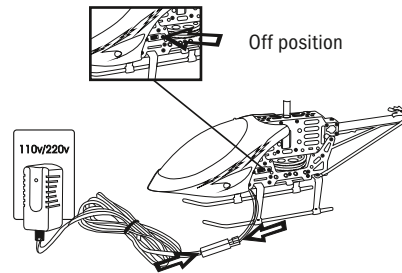
Preparation of the controller

1. Insert and tighten the antenna to the antenna hole on the controller as illustrated.
2. Use a Phillips screwdriver to open the battery compartment cover. Insert 3 x AA batteries with the correct polarity and replace the battery compartment cover.



Charging the helicopter

Move the ON/OFF switch on the helicopter to OFF. Insert the charging plug of the charger into the charging socket on the helicopter. Connect the charger with a power socket - the red charge LED will light up. The charge LED will extinguish after max. 120 minutes to indicate the helicopter has been completely charged.

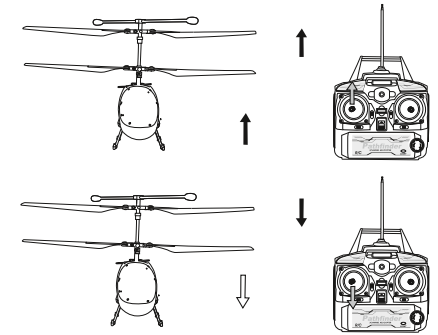


Flying the helicopter

- ▶ Make yourself familiar with the operation of your transmitter before flying the helicopter for the first time.
- ▶ Please practise and repeat flight simulations with your transmitter before you take off for your first real flight.
- ▶ Move the ON/OFF switch on the remote controller to ON. The power LED will light up.
- ▶ Move the ON/OFF switch on the helicopter to ON.
- ▶ Put the helicopter onto an even surface. The tail unit should point to you.

Flight altitude

The throttle stick controls the height of the model. Push the stick forward: the model will gain height. Pull the stick back: the model will sink down and land.

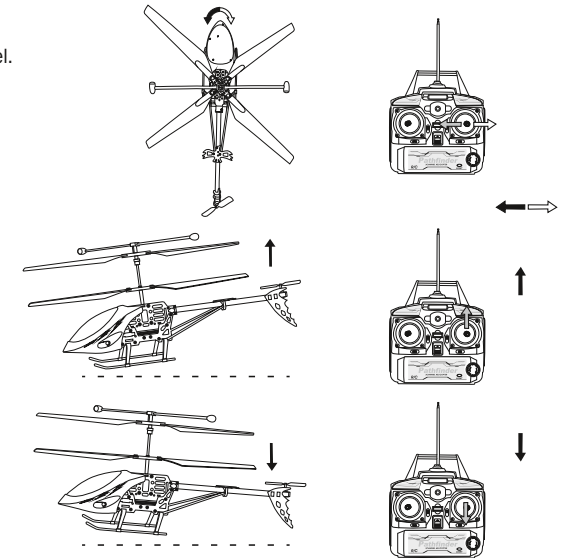


Flight direction

The control stick controls the flight direction of the model. Push the stick to the left: the model will fly to the left. Push the stick to the right: the model will fly to the right.

Push the stick forwards: the model will fly forwards. Pull the stick back: the model will fly backwards.

Switch to expert mode to fly the helicopter faster and more agile.

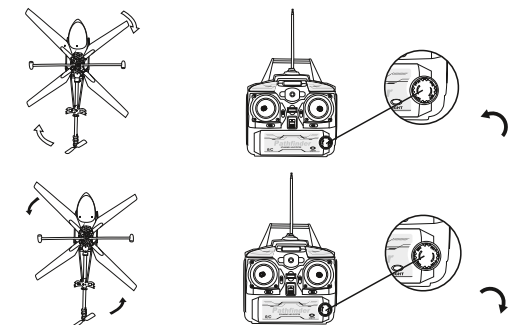


Trim the helicopter

Trimming the helicopter may be required to achieve a straight flight path.

Helicopter flies to the right (clockwise) without control input: turn the trim button to the left until the model flies straight.

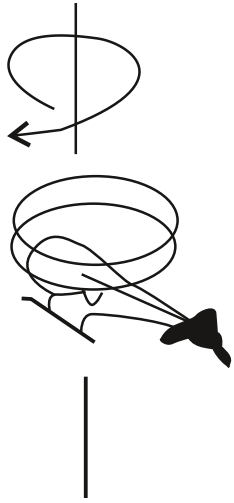
Helicopter flies to the left (counterclockwise) without control input: push the trim button to the right until the model flies straight.



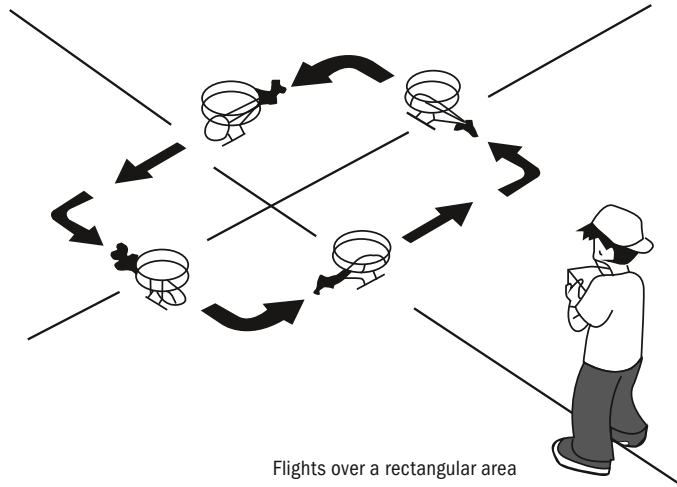
Illumination

Push the light button to switch the LEDs on and off.

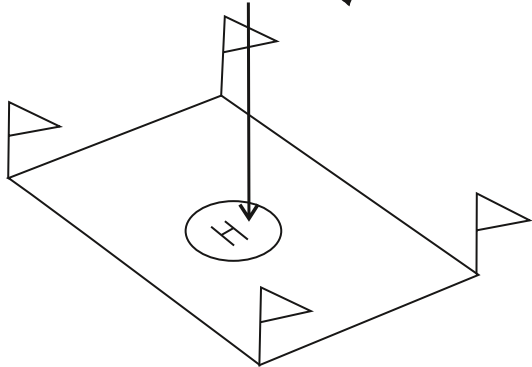
Flying exercises



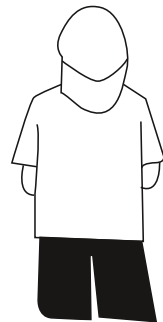
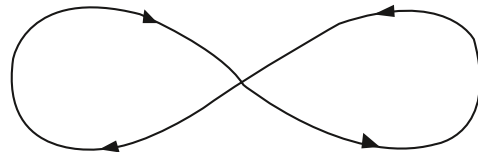
Rotations on the spot



Flights over a rectangular area



Spot landings



"Lying eight" flights

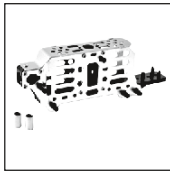
Troubleshooting

Problem	Problem cause	Problem solution
Transmitter does not work.	Transmitter is not switched on. Batteries are not properly installed. Batteries are empty.	Switch on transmitter. Remove and reinstall the batteries. Change batteries.
Helicopter does not work.	No electric power. Transmitter does not receive a signal. Batteries in the helicopter and/or transmitter are empty.	Check connection between helicopter and flight battery. Check channel/frequency (helicopter and transmitter need to be on the same frequency). Charge the flight batteries or change the transmitter batteries.
Motor does not work.	No connection between model and motor. Motor is defective.	Check cables and re-solder if necessary. Change motor.
Helicopter is uncontrollable.	Transmitter antenna is not screwed in properly or not fully extended. Strong winds or airflows.	Screw in antenna and fully extend it. Do not fly in strong winds or airflows.
Helicopter does not climb.	Insufficient power. Flight batteries are empty.	Push the throttle stick forwards. Charge the flight batteries.
Landing of the helicopter is too hard.	Throttle stick was pulled backwards too fast.	Pull the throttle stick back gently for a soft landing.

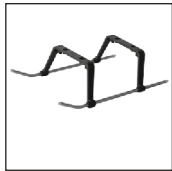
Spare parts



Cockpit
XBM13-01



Main frame (housing)
XBM13-02



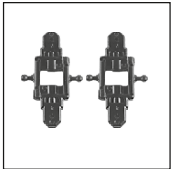
Landing skid
XBM13-03



Rotor shaft
XBM13-04



Rotor shaft connectors
XBM13-05



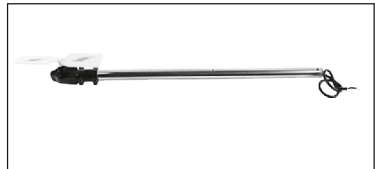
Connectors for main rotor blades
XBM13-06



Upper main rotor blades (A)
XBM13-07



Lower main rotor blades (B)
XBM13-08



Tail boom unit
XBM13-09



Gearwheel + shaft
XBM13-10



Gearwheel
XBM13-11



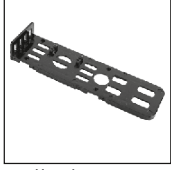
Stabilizer bar
XBM13-12



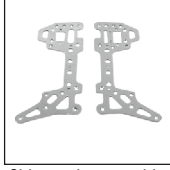
Coupling bars
XBM13-13



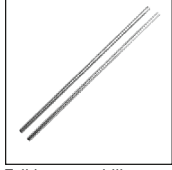
Tail rotor blade
XBM13-14



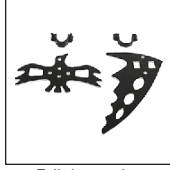
Housing cover
XBM13-15



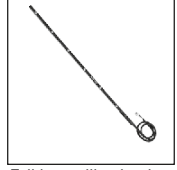
Side sections outside
XBM13-16



Tail boom stabiliser set
XBM13-17



Tail decoration
XBM13-18



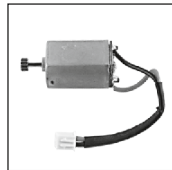
Tail boom illumination
XBM13-19



Main frame illumination
XBM13-20



Charger
XBM13-21



Tail motor unit
XBM-22



Main motor
XBM13-23



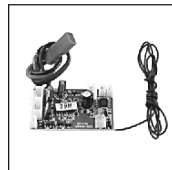
Battery pack LiPo 3,7V 1000 mAh
XBM13-24



Controller
XBM13-25



Controller antenna
XBM13-26



Circuit board
XBM13-27