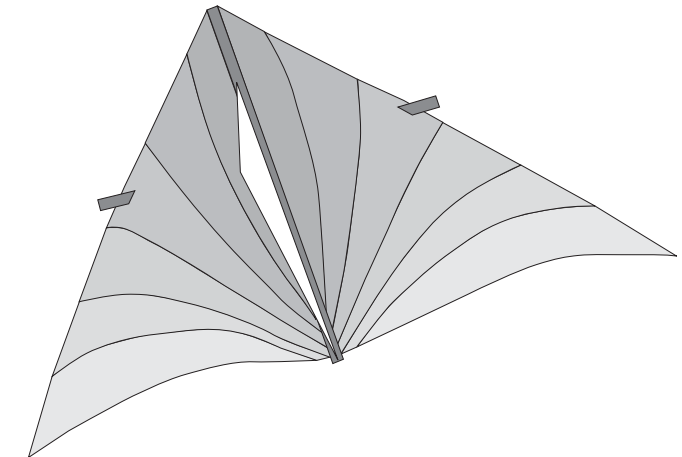


PRODUKTINFORMATION
 OWNERS MANUAL
 MODE D'EMPLOI
 INFORMACIÓ DE PRODUCTO



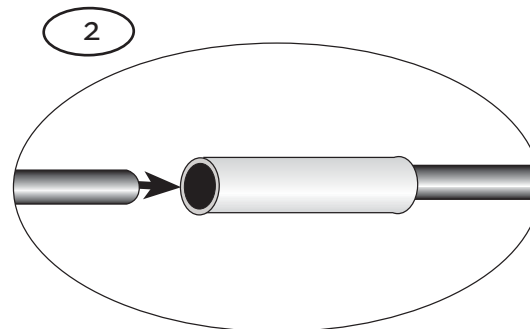
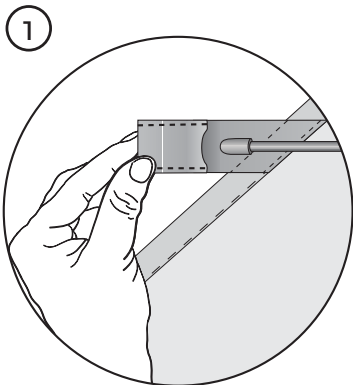
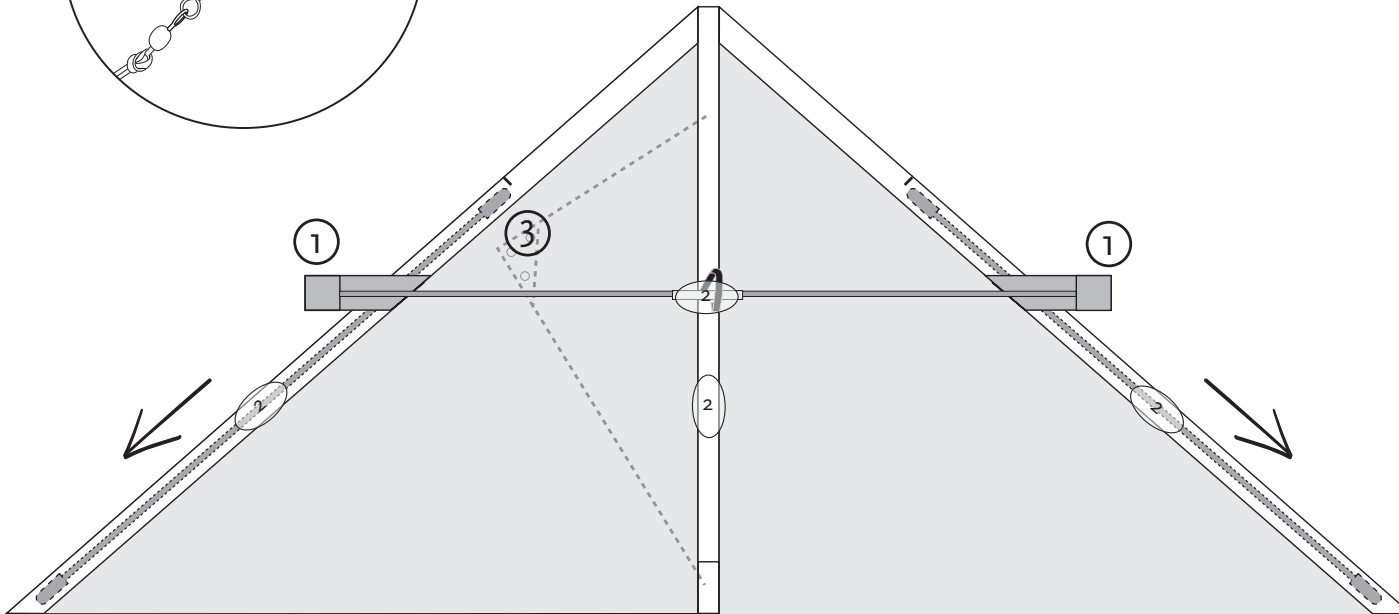
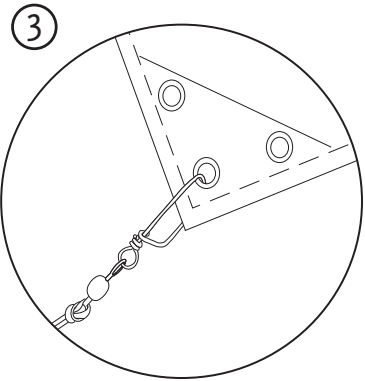
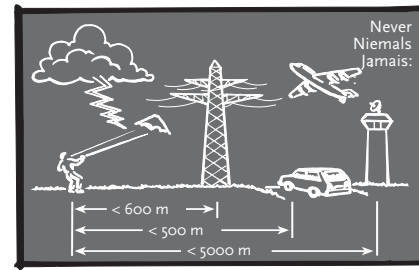
DELTA SUNRISE
 Art.-No.:106410



InVento GmbH
 D - 26180 Rastede
 Germany
 Service: +49 (4402) 92 62 44
 e-mail: service@invento-hq.com
 www.invento-hq.com

US Distribution by:
 HQ Kites & Design U.S.A., INC
 317 Great Bridge Blvd., Suite C
 Chesapeake, VA 23320. USA
 toll free: (888) 318-3600
 e-mail: sales@hq-kites-usa.com
 www.hq-kites-usa.com

www.invento-hq.com



SICHERHEITSREGELN

D

1. Vergewissern Sie sich vom einwandfreien Zustand des Materials. Unsachgemäßer Gebrauch des Materials kann auch bei unbeteiligten Passanten zu schweren oder sogar tödlichen Verletzungen führen!
2. Fliegen Sie Ihren Drachen niemals auf überfülltem Fluggelände!
3. Fliegen Sie nie dort, wo sich Dritte durch den Drachen belästigt oder bedroht fühlen!
4. Halten Sie Abstand zu anderen Drachenziehern. Gespannte Schnüre durchschneiden sich gegenseitig und sind messerscharf!
5. Fliegen Sie niemals im Gewitter oder aufkommendem Unwetter! Lebensgefahr! Fliegen Sie niemals in der Nähe von Hochspannungsleitungen, stark befahrenen Straßen oder Flugplätzen.
6. Erkundigen Sie sich über die in Ihrem Land geltenden Bestimmungen für das Fliegen von Drachen, einzuhaltende Schnurlängen und Flugverbotszonen.
7. Befestigen Sie die Flugleine so, daß der Drachen sich nicht selbstständig lösen kann. Verwenden Sie zur Verankerung einen ausreichend dimensionierten Bodenanker, Schleppack oder andere geeignete Ankerpunkte.
8. Beim Umgang mit der Leine kann durch Reibung eine große Hitze entstehen. Schützen Sie sich durch das Tragen von Handschuhen.

SAFTY RULES

GB

1. Check to ensure that the material is in flawless condition. Improper use of the material can result in serious or even fatal injuries even to uninvolved onlookers.
2. Never fly your kite on crowded flying sites!
3. Never fly where a third party could be injured or feel threatened by the kite!
4. Maintain distance from the other kite fliers. Tight lines cut through each other and are razor-sharp!
5. Never fly a kite during a thunderstorm or if bad weather is coming in! Life-threatening risk! Never fly near power lines, busy roads or airports.
6. Be knowledge of your country's regulations on kite flying, line lengths and no-fly zones.
7. Secure the flight line so that the kite cannot loosen itself. Use a sufficiently dimensioned ground anchor, carry bag or other suitable anchor points.
8. When handling the lines, significant heat can result from the lines rubbing. Wear gloves to protect yourself.

RÈGLES DE SÉCURITÉ

F

1. Vérifiez le bon état de votre matériel. Une utilisation non conforme du matériel peut entraîner des blessures graves, voire mortelles, tant pour l'utilisateur que des spectateurs!
2. Pilotez toujours au-dessus de terrains dégagés !
3. Ne pilotez pas, là où d'autres personnes se sentent dérangées ou menacées par le cerf-volant !
4. Respectez un écart convenable par rapport aux autres pilotes. Les lignes tendues sont très coupantes et peuvent ainsi se couper mutuellement !
5. Ne jamais voler par orage, ni menace de tempête ! Danger de mort ! Ne pilotez jamais à proximité de lignes à haute tension, de routes fréquentées, ni d'aéroports.
6. Renseignez-vous concernant les réglementations en vigueur dans votre pays pour le pilotage de cerf-volants, la longueur prescrite des lignes et les zones d'interdiction de vol.
7. Attacher la ligne de vol de manière à ce que le cerf-volant ne puisse pas se détacher tout seul. Pour sécuriser l'engin, utiliser une ancre suffisamment lourde, un sac de lestage ou un autre point d'ancrage approprié.
8. Lorsque vous manipulez les lignes, la friction peut dégager une forte chaleur. Veuillez porter des gants pour protéger vos mains.

REGLAS DE SEGURIDAD

E

1. Asegúrese de que el material se encuentre en correcto estado. El uso inadecuado del material puede causar heridas graves e incluso la muerte a personas ajenas.
2. ¡No vuele nunca su cometa en zonas de vuelo demasiado concurridas!
3. No vuele nunca donde haya terceros que se sientan molestos o amenazados por la cometa.
4. Guarde la distancia respecto a otros pilotos de cometas. Las líneas de vuelo en tensión pueden cortar como cuchillas las de otra cometa si se cruzan.
5. No vuele nunca con tormenta o amenaza de haberla, peligro de muerte! No vuele nunca cerca de líneas de alta tensión, vías muy transitadas o aeródromos.
6. Infórmese sobre las disposiciones vigentes en su país para el vuelo de cometas, longitudes de los hilos y zonas de prohibición de vuelo.
7. Fije la línea de vuelo de forma que la cometa no pueda soltarse sola. Utilice como fijación un anclaje de suelo, saco arrastrado u otros puntos de anclaje indicados suficientemente dimensionados.
8. Al manipular la línea, debido a la fricción puede producirse un gran calor. Protéjase con guantes.

BUCHTKNOTEN

LARKS HEAD KNOT

TÊTE D'ALOUETTE

PRESILLA DE ALONDRA

