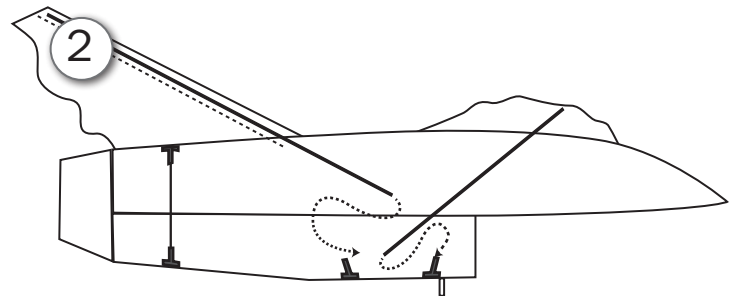
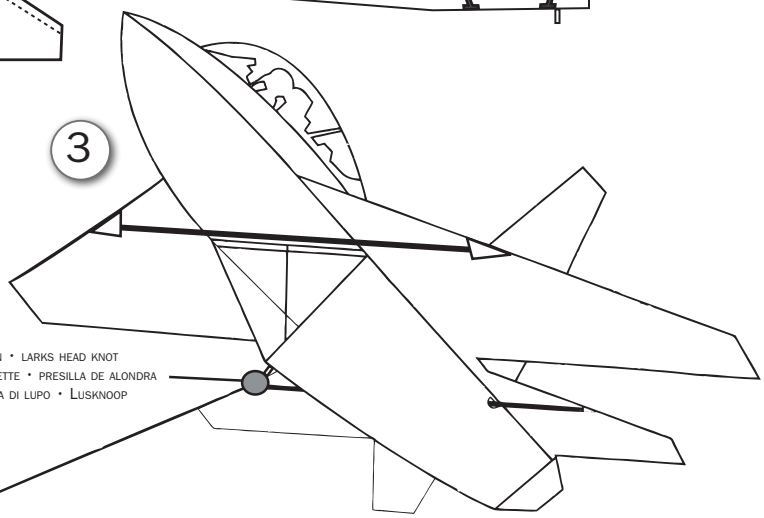
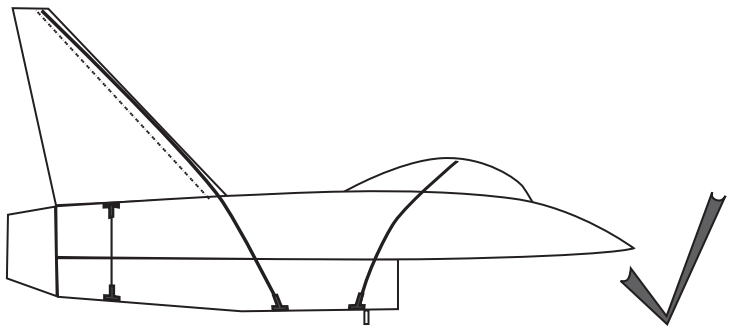


1

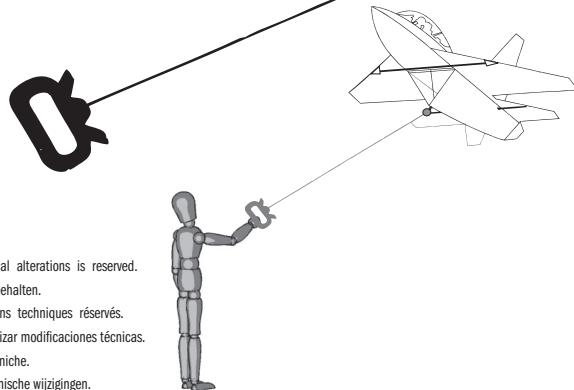


2



3

BUCHTKNOTEN • LARKS HEAD KNOT
 TÊTE D' ALOUETTE • PRESILLA DE ALONDRA
 NODO A BOCCA DI LUPO • LUSKNOOP



The right to make technical alterations is reserved.
 Technische Änderungen vorbehalten.
 Tous droits de modifications techniques réservés.
 Se reserva el derecho a realizar modificaciones técnicas.
 Con riserva di modifiche tecniche.
 Onder voorbehoud van technische wijzigingen.

**Specification · Technische Daten · Spécifications techniques
 Datos técnicos · Dati tecnici · Specificaties**

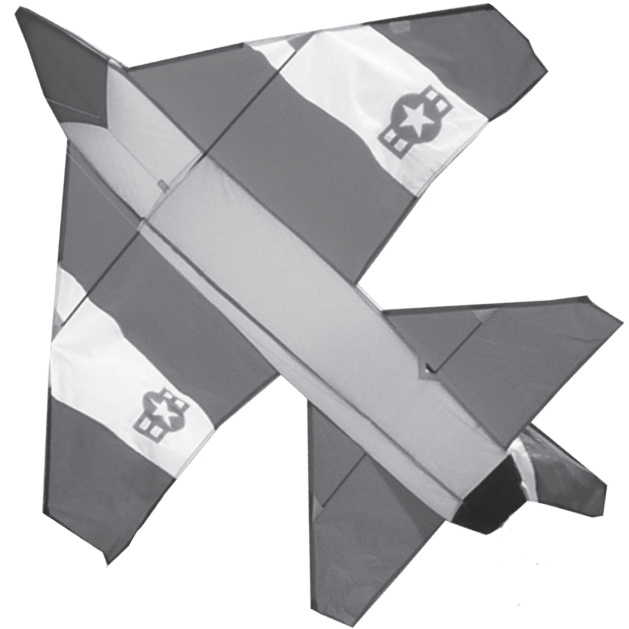
Jet Kite 3D (SLK)

Wingspan · Spannweite · Envergure · Alcance · durata · spanwijdte:	107 cm / 42"
Heigh · Höhe · Hauteur · Altura · altezza · hoogte:	92 cm / 36"
Rec. line · empf. Schnur · Lignes conseil. · Cuerda suj. · Corde consigliate · aanbevolen snoer:	60 m 25 kp
Wind range · Windbereich · Plage de vent · Viento · Campo del vento · windveld:	2-4 Bft. 6-24 km/h
Sail fabric · Segelmaterial · Voilure · Vela · Materiale della vela · Zeildoek materiaal:	Ripstop-Polyester



Jet Kite 3D (SLK)

Product Information · Produktinformation
 Information sur le produit · Informació de Producte
 Informazione sul prodotto · Productinformatie



Art.-No. : 106100
 Design by: Joel Scholz

INVENTO GmbH
 Klein Feldhus 1
 D - 26180 Rastede-Neusüdende
 Germany
 Service: +49 (4402) 92 62 0
 Email: service@invento-hq.com
 www.invento-hq.com

US Distribution by:
 HQ Kites & Design U.S.A., INC
 Toll free: (888) 318 - 3600
 Email: sales@hq-kites-usa.com
 www.hq-kites-usa.com

www.invento-hq.com

© INVENTO GERMANY 2012

SICHERHEITSREGELN

1. Vergewissern Sie sich vom einwandfreien Zustand des Materials. Unsachgemäßer Gebrauch des Materials kann auch bei unbeteiligten Passanten zu schweren oder sogar tödlichen Verletzungen führen!
2. Fliegen Sie Ihren Drachen niemals auf überfülltem Fluggelände!
3. Fliegen Sie nie dort, wo sich Dritte durch den Drachen belästigt oder bedroht fühlen!
4. Halten Sie Abstand zu anderen Drachenfliegern. Gespannte Schnüre durchschneiden sich gegenseitig und sind messerscharf!
5. Fliegen Sie niemals im Gewitter oder aufkommendem Unwetter! Lebensgefahr! Fliegen Sie niemals in der Nähe von Hochspannungsleitungen, stark befahrenen Straßen oder Flugplätzen.
6. Erkundigen Sie sich über die in Ihrem Land geltenden Bestimmungen für das Fliegen von Drachen, einzuhaltende Schnurlängen und Flugverbotszonen.
7. Befestigen Sie die Flugleine so, daß der Drachen sich nicht selbstständig lösen kann. Verwenden Sie zur Verankerung einen ausreichend dimensionierten Bodenanker, Schleppsack oder andere geeignete Ankerpunkte.
8. Beim Umgang mit der Leine kann durch Reibung eine große Hitze entstehen. Schützen Sie sich durch das Tragen von Handschuhen.

DEUTSCH

RÈGLES DE SÉCURITÉ

1. Vérifiez le bon état de votre matériel. Une utilisation non conforme du matériel peut entraîner des blessures graves, voire mortelles, tant pour l'utilisateur que des spectateurs!
2. Pilotez toujours au-dessus de terrains dégagés !
3. Ne pilotez pas, là où d'autres personnes se sentent dérangées ou menacées par le cerf-volant !
4. Respectez un écart convenable par rapport aux autres pilotes. Les lignes tendues sont très coupantes et peuvent ainsi se couper mutuellement !
5. Ne jamais voler par orage, ni menace de tempête ! Danger de mort ! Ne pilotez jamais à proximité de lignes à haute tension, de routes fréquentées, ni d'aéroports.
6. Renseignez-vous concernant les réglementations en vigueur dans votre pays pour le pilotage de cerf-volants, la longueur prescrite des lignes et les zones d'interdiction de vol.
7. Attacher la ligne de vol de manière à ce que le cerf-volant ne puisse pas se détacher tout seul. Pour sécuriser l'engin, utiliser une ancre suffisamment lourde, un sac de lestage ou un autre point d'ancrage approprié.
8. Lorsque vous manipulez les lignes, la friction peut dégager une forte chaleur. Veuillez porter des gants pour protéger vos mains.

FRANCAIS

NORME DI SICUREZZA

1. Controllate e assicuratevi che il materiale sia in perfette condizioni. Un uso improprio del materiale può dar luogo a lesioni gravi o fatali anche a spettatori non coinvolti
2. Non mettete in volo il vostro aquilone in luoghi affollati!
3. Non volate dove terze persone possono essere ferite o sentirsi minacciate dall'aquilone
4. Mantenete le distanze dagli altri piloti di aquiloni. I cavi di traino possono tagliarsi tra loro e sono taglienti come rasoi!
5. Non mettete in volo un aquilone durante un temporale o se sta arrivando il cattivo tempo! I cavi di traino possono condurre elettricità e c'è il rischio di morire! Non volate mai vicino a cavi elettrici, strade o aeroporti!
6. Siate consapevoli delle leggi che regolamentano nel vostro paese il volo degli aquiloni, la lunghezza dei cavi e le aree interdette al volo.
7. Assicurate i cavi di traino in modo che l'aquilone non possa staccarsi dai cavi e perdersi. Usate eventuali ancoraggi al suolo proporzionati al carico da sopportare.
8. Quando maneggiate i cavi di traino, l'attrito può provocare una notevole quantità di calore. Indossate i guanti per proteggere le mani.

ITALIANO

SAFTY RULES

1. Check to ensure that the material is in flawless condition. Improper use of the material can result in serious or even fatal injuries even to uninvolved onlookers.
2. Never fly your kite on crowded flying sites!
3. Never fly where a third party could be injured or feel threatened by the kite!
4. Maintain distance from the other kite fliers. Tight lines cut through each other and are razor-sharp!
5. Never fly a kite during a thunderstorm or if bad weather is coming in! Life-threatening risk! Never fly near power lines, busy roads or airports.
6. Be knowledge of your country's regulations on kite flying, line lengths and no-fly zones.
7. Secure the flight line so that the kite cannot loosen itself. Use a sufficiently dimensioned ground anchor, carry bag or other suitable anchor points.
8. When handling the lines, significant heat can result from the lines rubbing. Wear gloves to protect yourself.

GB ENGLISH

REGLAS DE SEGURIDAD

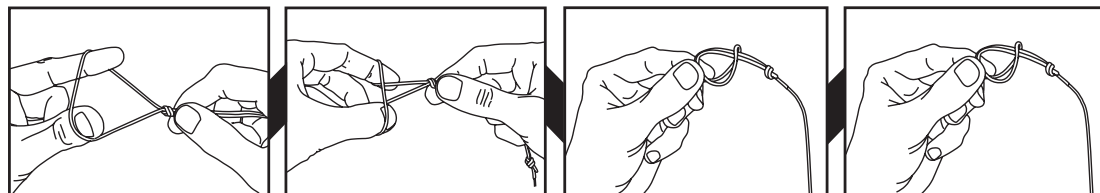
1. Asegúrese de que el material se encuentre en correcto estado. El uso inadecuado del material puede causar heridas graves e incluso la muerte a personas ajenas.
2. ¡No vuele nunca su cometa en zonas de vuelo demasiado concurridas!
3. No vuele nunca donde haya terceros que se sientan molestos o amenazados por la cometa.
4. Guarde la distancia respecto a otros pilotos de cometas. Las líneas de vuelo en tensión pueden cortar como cuchillas las de otra cometa si se cruzan.
5. No vuele nunca con tormenta o amenaza de haberla, ¡peligro de muerte! No vuele nunca cerca de líneas de alta tensión, vías muy transitadas o aeródromos.
6. Infórmese sobre las disposiciones vigentes en su país para el vuelo de cometas, longitudes de los hilos y zonas de prohibición de vuelo.
7. Fije la línea de vuelo de forma que la cometa no pueda soltarse sola. Utilice como fijación un anclaje de suelo, saco arrastrado u otros puntos de anclaje indicados suficientemente dimensionados.
8. Al manipular la línea, debido a la fricción puede producirse un gran calor. Protéjase con guantes.

ESPAÑOL

VEILIGHEIDSGEGELEN

1. Draag er steeds zorg voor dat het materiaal zich in een onberispelijke toestand bevindt. Verkeerd gebruik van het materiaal kan bij passanten zware en zelfs dodelijke verwondingen veroorzaken.
2. Laat uw vlieger niet op, bij overvolle stranden, weiden of badplaatsen.
3. Laat uw vlieger niet daar op, waar andere personen zich door de vlieger lastig gevallen of bedreigd voelen.
4. Hou voldoende afstand tot andere vliegers. Gespannen vliegerlijnen zijn messerscherp en kunnen elkaar doorsnijden!
5. Laat uw vlieger niet op bij storm of dreigend onweer. Levensgevaarlijk! Hou afstand van hoogspanningsleidingen, autowegen en vliegvelden.
6. Elk land heeft zijn eigen voorschriften in verband met het oplaten van vliegers. Informeer u over de lokale bepalingen in verband met de maximum toegelaten lengte van de lijnen en de zones met vliegverbod.
7. Bevestig de vlieglijnen zo dat de vlieger niet zelfstandig los kan raken. Maak gebruik van een klampanker, een zandzak of een ander bruikbaar gestel voor het vastleggen van uw vlieger.
8. Bij het gebruik van de lijnen kan door wrijving hitte ontstaan. Handschoenen zorgen voor een voldoende bescherming.

NL NEDERLANDS



BUCHTKNOTEN - LARKS HEAD KNOT - TÊTE D'ALOUETTE - PRESILLA DE ALONDRA - NODO A BOCCA DI LUPO - LUSKNOOP

